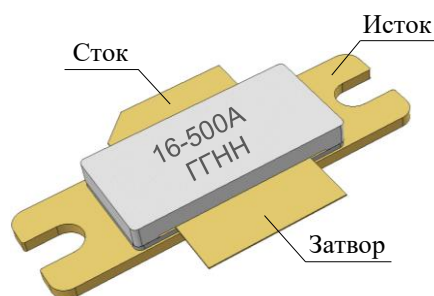
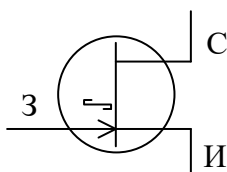


Транзистор MGN16-500A



ГГ – год выпуска
НН – неделя выпуска



Основные характеристики:

- Частотный диапазон: до 2000 МГц;
- Импульсная выходная мощность: не менее 500 Вт;
- Коэффициент усиления по мощности: не менее 14 дБ;
- КПД стока: не менее 50 %;
- Рабочее напряжение: до 50 В;
- Высокое пробивное напряжение сток-исток;
- Режим работы: импульсный;
- Металлокерамический корпус КТ-81В-3 К;
- Масса транзистора: не более 4,7 г;
- Температурный диапазон*:
от минус 10 °С среды до плюс 55 °С корпуса.

* Расширение температурного диапазона до значений от минус 60 °С среды до плюс 125 °С корпуса планируется по результатам дополнительных испытаний.

Общее описание

Транзистор MGN16-500A – мощный СВЧ-транзистор с высокой подвижностью электронов на основе нитрида галлия с выходной номинальной импульсной мощностью 500 Вт. Производится по технологии GaN-on-SiC. Предназначен для работы в усилителях мощности в диапазоне частот до 2000 МГц в импульсном режиме.

Области применения

- радиосвязь, в том числе высоколинейные системы связи;
- радиопротиводействие;
- радиолокация, радионавигация, управление воздушным движением.

1 Электрические параметры

Таблица 1 – Значения электрических параметров транзисторов

Наименование параметра, единица измерения, режим измерения	Буквенное обозначение параметра	Норма параметра		Температура* среды, (корпуса) °С
		не менее	не более	
Импульсная выходная мощность, Вт, $f = 1,6$ ГГц, $U_{СИ} = 50$ В, $\tau_{И} = 300$ мкс, $Q = 10$	$P_{ВЫХ И}$	500	–	(25 ± 5)
Коэффициент усиления по мощности, дБ, $f = 1,6$ ГГц, $U_{СИ} = 50$ В, $P_{ВЫХ И} = 500$ Вт, $\tau_{И} = 300$ мкс, $Q = 10$	$K_{УР}$	14	–	(25 ± 5)
Коэффициент полезного действия стока, %, $f = 1,6$ ГГц, $U_{СИ} = 50$ В, $P_{ВЫХ И} = 500$ Вт, $\tau_{И} = 300$ мкс, $Q = 10$	η_C	50	–	(25 ± 5)
Остаточный ток стока, мкА, $U_{ЗИ} = -8$ В, $U_{СИ} = 85$ В	$I_{С ОСТ}$	–	500	25 ± 10
				–10
Ток утечки затвора, мкА, $U_{ЗИ} = -8$ В, $U_{СИ} = 0$ В	$I_{З УТ}$	–80	–	(55)
<p>* Расширение температурного диапазона до значений от минус 60 °С среды до плюс 125 °С корпуса планируется по результатам дополнительных испытаний.</p> <p>Примечание – Обозначения в таблице: $\tau_{И}$ – длительность импульса; Q – скважность</p>				

Транзисторы устойчивы к воздействию статического электричества с потенциалом не менее 30 В.

2 Предельно-допустимые характеристики

Таблица 2 – Предельно-допустимые режимы эксплуатации транзисторов и температура перехода

Наименование параметра, единица измерения (режим измерения)	Буквенное обозначение параметра	Норма параметра		Температура* среды (корпуса), °С	Примечание
		не менее	не более		
Максимально допустимое постоянное напряжение сток-исток, В, при $U_{зи} = -8$ В	$U_{СИ\ МАКС}$	–	130	25, –10, (55)	–
Максимально допустимое постоянное напряжение затвор-исток, В	$U_{ЗИ\ МАКС}$	–10,0	1,2		
Постоянный ток стока, А	I_C	–	14,0		
Максимально допустимая импульсная рассеиваемая мощность, Вт	$P_{И\ МАКС}$	–	520	(25 ± 5)	2
Температура перехода, °С	$T_{П}$	–	180	25, –10, (55)	–

* Расширение температурного диапазона до значений от минус 60 °С среды до плюс 125 °С корпуса планируется по результатам дополнительных испытаний.

Примечания

1 Значения I_C приведены для всего диапазона рабочих температур при условии, что его величина в статическом режиме не выходит за пределы области безопасного режима.

2 Приведены значения максимально допустимой импульсной рассеиваемой мощности $P_{И\ МАКС}$ при длительности импульса $t_{и} = 300$ мкс и скважности $Q = 10$.

При температуре корпуса T_K свыше 25 °С необходимо учитывать снижение максимально допустимой импульсной рассеиваемой мощности транзисторов $P_{ИЭ\ МАКС}$, рассчитываемое по формуле

$$P_{ИЭ\ МАКС} = P_{И\ МАКС} \cdot \frac{T_{П} - T_{КЭ}}{T_{П} - T_{К25}}, \quad (1)$$

где $T_{П}$ – максимально допустимая температура перехода, $T_{П} = 180$ °С,
 $T_{К25}$ – температура корпуса, при которой нормирована мощность, $T_{К25} = 25$ °С,
 $T_{К1}$ – любая разрешенная повышенная температура корпуса, °С

3 Справочные параметры

Таблица 3 – Справочные параметры транзисторов при температуре среды (25 ± 10) °C

Наименование параметра, единица измерения, режим измерения	Буквенное обозначение параметра	Норма параметра	
		не менее	не более
Крутизна характеристики, А/В	S	13,14	–
Ток стока насыщения, А, $U_{СИ} = 6 В, U_{ЗИ} = 1 В$	$I_{С НАС}$	40,0	–
Напряжение отсечки, В, $U_{СИ} = 1 В, I_{С} = 3 мА$	$U_{ЗИ ОТС}$	–3,1	–2,6
Пробивное напряжение, В, $U_{ЗИ} = -8 В, I_{С} = 2 мА$	$U_{СИ ПРОБ}$	150	–
Сопротивление сток-исток в открытом состоянии, Ом, $U_{ЗИ} = 1 В, I_{С} = 1 А$	$R_{СИ ОТК}$	–	0,066
Входная емкость, пФ, $U_{СИ} = 10 В, U_{ЗИ} = -8 В, f = 1 МГц$	$C_{11И}$	–	134,30
Проходная емкость, пФ, $U_{СИ} = 10 В, U_{ЗИ} = -8 В, f = 1 МГц$	$C_{12И}$	–	3,50
Выходная емкость, пФ, $U_{СИ} = 10 В, U_{ЗИ} = -8 В, f = 1 МГц$	$C_{22И}$	–	38,70

4 Указания по применению и эксплуатации

Основное назначение транзисторов – работа в мощных каскадах передающих устройств для применения в системах связи, радиолокации, навигации и другой аппаратуре, работающей в диапазоне частот до 2000 МГц.

Требования к рабочим местам, оснастке и оборудованию в соответствии с ОСТ 11 073.062-2001.

Рабочие места должны быть оснащены антистатическими браслетами.

ВАЖНО! На всех этапах проведения работ с транзисторами и их монтажа в аппаратуру следует строго соблюдать меры защиты от статического электричества согласно ГОСТ Р 53734.5.6-2021 степень жесткости I.

Допускается работа транзисторов свыше тестовых частот, при этом параметры транзисторов не нормируются.

Допускается работа транзисторов в режиме классов А, АВ, В, С при условии, что рабочая точка находится в пределах области максимальных режимов.

В зависимости от положения рабочей точки в режиме покоя на семействе выходных характеристик транзисторов и уровня входных сигналов различают следующие режимы:

- А – постоянное напряжение затвор-исток транзистора в рабочем режиме составляет половину напряжения отсечки. Амплитуда сигнала, приведенного к затвору транзистора, меньше половины напряжения отсечки. Транзистор находится в активном режиме постоянно;

- В – постоянное напряжение затвор-исток транзистора в рабочем режиме равно напряжению отсечки полупроводникового элемента. В этом случае транзистор находится в активном режиме половину периода подводимого к затвору СВЧ-сигнала;

- АВ – постоянное напряжение затвор-исток транзистора находится между точками, характеризующими классы А и В. Амплитуда СВЧ-сигнала, приведенного к затвору транзистора, не превышает постоянное напряжение затвор-исток транзистора. Транзистор находится в активном режиме более половины периода СВЧ-сигнала;

- С – постоянное напряжение затвор-исток транзистора меньше напряжения отсечки. Транзистор находится в активном режиме менее половины периода СВЧ-сигнала.

Допускается применение транзисторов в аппаратуре, предназначенной для эксплуатации во всех климатических условиях, при покрытии транзисторов непосредственно в аппаратуре лаками (в три, четыре слоя) типа УР-231 по ТУ 6-21-14, ЭП-730 по ГОСТ 20824-81 с последующей сушкой.

В процессе эксплуатации не допускается превышать предельно-допустимые значения токов, напряжений, мощности во всем интервале температур.

4.1 Режимы и условия монтажа транзисторов в аппаратуре

Выводы транзисторов, подлежащие электрическому соединению пайкой, должны обеспечивать возможность их пайки при температуре $(235 \pm 5) ^\circ\text{C}$, расстояние от корпуса до места пайки – не менее 1 мм, продолжительность пайки $(5 \pm 0,5)$ с.

Транзисторы должны выдерживать воздействие тепла, возникающего при температуре пайки $(260 \pm 5) ^\circ\text{C}$, расстояние от корпуса до места пайки – не менее 1 мм, продолжительность пайки (10 ± 1) с.

Выводы должны сохранять паяемость в течение 12 месяцев с даты изготовления при соблюдении режимов и правил выполнения пайки.

Режимы и условия монтажа транзисторов в аппаратуре – по ОСТ 11 336.907.0-79. Перепайка транзисторов не допускается.

4.1.1 Монтаж методом пайки

При монтаже методом пайки рекомендуется использовать преформу из припоя ПОИ_н-52 ТУ 48-0220-40-90, температура фланца не должна превышать $150 ^\circ\text{C}$, время пайки – не более 2 мин.

4.1.2 Монтаж с помощью механического прижима

Монтаж транзисторов в аппаратуре с помощью механического прижима осуществляется без передачи усилия на крышку. С целью исключения механических повреждений крышки усилие необходимо распределять равномерно по всей ее поверхности через промежуточный материал, например, техническую резину толщиной 10 мм, принимая меры для сохранения маркировки.

Допускается монтаж транзисторов с помощью механического прижима через крепежные отверстия корпуса.

4.1.3 Монтаж на теплоотвод

При монтаже транзистора на теплоотвод шероховатость контактной поверхности теплоотвода Ra должна быть не более 2,5 мкм, неплоскостность – не более 0,05 мм. Установка транзистора на теплоотвод рекомендуется методом пайки фланца. Допускается применение прокладок между фланцем транзистора и теплоотводом, обеспечивающих надежный электрический и термический контакт, например, прокладка из фольги Ин-00 48-21-467-75 ТУ толщиной 50 или 100 мкм.

4.1.4 Ручной монтаж

Транзисторы пригодны для ручного монтажа в аппаратуре.

Формовка и обрезка выводов запрещены.

Пайку выводов сток, затвор производить при температуре корпуса не выше $265 ^\circ\text{C}$ в течение времени не более 10 с.

Расстояние от корпуса до места лужения и пайки не менее 1 мм.

Жало паяльника должно быть надежно заземлено.

4.2 Требования по безопасному применению транзисторов в составе аппаратуры

Рекомендуется производить настройку аппаратуры при пониженной выходной мощности, постепенно подходя к номинальному значению.

При проектировании аппаратуры должны быть приняты меры, исключающие возникновение условий самовозбуждения усилительного каскада.

4.2.1 Порядок включения/выключения транзисторов

Необходимо соблюдать следующий порядок включения транзисторов в составе аппаратуры:

- убедиться, что на входе усилительного прибора отсутствует СВЧ-сигнал;
- подать на затвор напряжение затвор-исток $U_{зи}$ ниже напряжения отсечки транзистора (рекомендуемое значение – не более минус 4 В);
- подать напряжение сток-исток $U_{си} = 50$ В;
- увеличивая напряжение затвор-исток $U_{зи}$ до минус (3,5 – 2,5) В (рекомендуемый шаг не более 10 мВ) установить требуемый ток стока транзистора;
- включить СВЧ-сигнал.

Необходимо соблюдать следующий порядок выключения транзисторов в составе аппаратуры:

- выключить СВЧ-сигнал;
- снизить напряжение затвор-исток $U_{зи}$ транзистора ниже напряжения отсечки транзистора (рекомендуемое значение – не более минус 4 В);
- выключить напряжение сток-исток $U_{си}$ транзистора;
- дождаться разряда или принудительно разрядить внешней цепью накопительные конденсаторы в цепи стока транзистора;
- снять отрицательное относительно потенциала «земли» напряжение затвора.

Несоблюдение данных требований может приводить к выходу транзисторов из строя.

5 Результаты тестирования методом Load-Pull

Результаты тестирования методом оптимизации полного сопротивления нагрузки (Load-Pull), доступны по запросу.

Значения импеданса источника Z_S и импеданса нагрузки Z_L для точки оптимальной мощности доступны по запросу.

Схема теста приведена на рисунке 1.

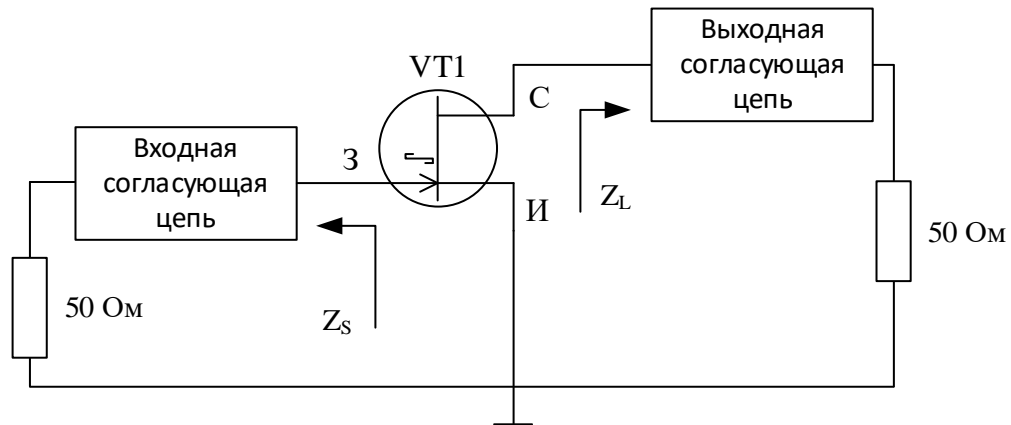


Рисунок 1 – Схема теста для определения импедансов источника и нагрузки

6 Габаритный чертеж

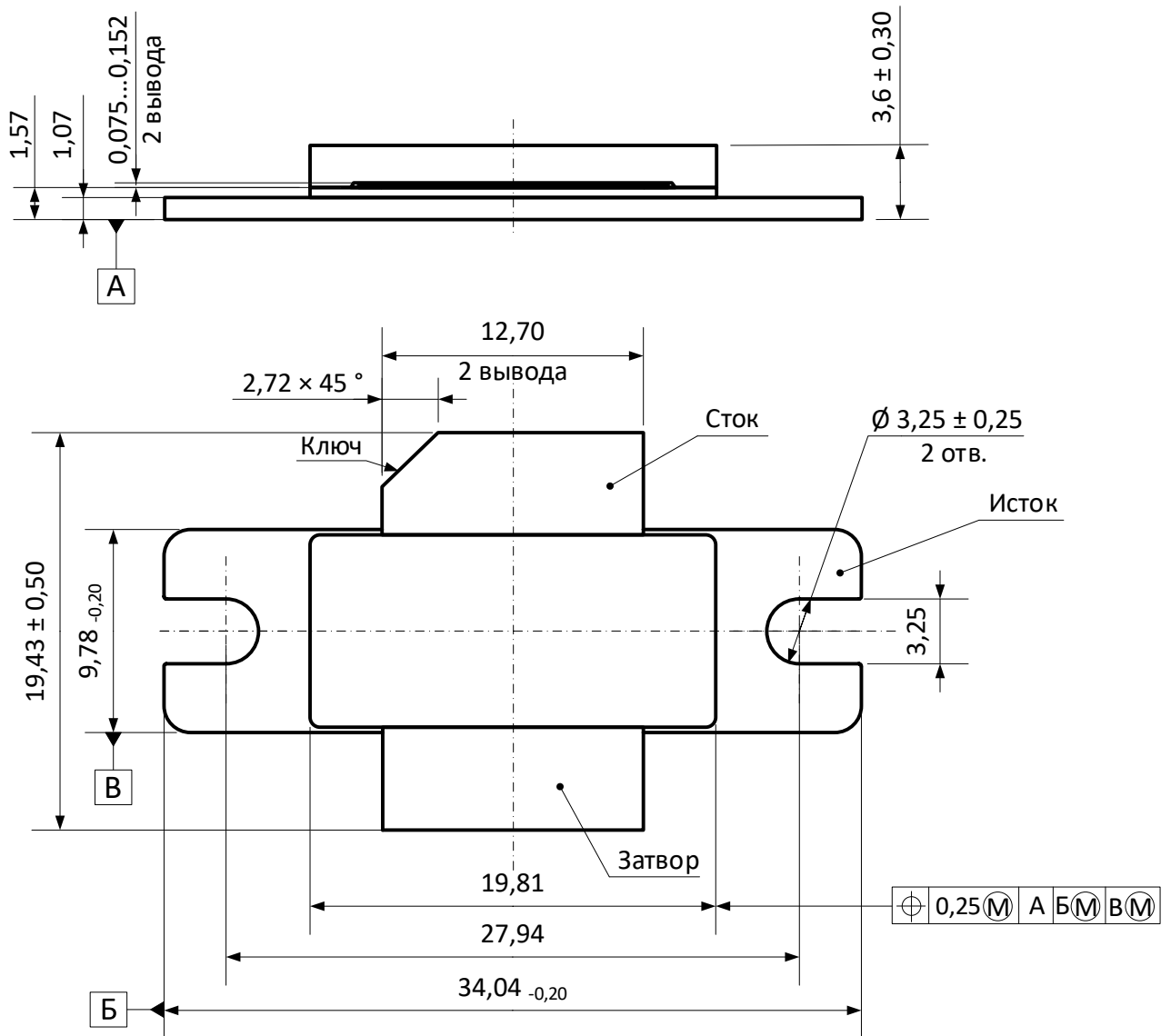


Рисунок 2 – Габаритный чертеж транзисторов MGN16-500A

7 Информация для заказа

Обозначение	Маркировка	Тип корпуса
MGN16-500A	16-500A	КТ-81В-3 К

Условное обозначение транзистора при заказе в договоре на поставку и в конструкторской документации другой продукции:

«Транзистор MGN16-500A, ТСКЯ.432149.004ТУ».

