



Микросхема приемопередатчика по стандарту RS-485/422 MDR3401FI



YY – год выпуска
WW – неделя выпуска

Основные параметры микросхемы:

- Напряжение источника питания от 3,0 до 5,5 В;
- Входной импеданс приемника соответствует 1/8 единице нагрузки, что допускает параллельное включение до 256 микросхем;
- Синфазное напряжение шины данных от минус 7 до плюс 12 В;
- Защита от перегрева;
- Защита от короткого замыкания;
- Скорость передачи данных до 30 Мбит/с;
- Масса микросхем не более 0,12 г;
- Уровень чувствительности к влаге MSL 2a
- Температурный диапазон от минус 40 до плюс 85 °С.

Тип корпуса:

- 8-выводной пластмассовый корпус DFN8 5×6×1,6 (1,27).

Общее описание и области применения

Микросхемы интегральные MDR3401FI (далее – микросхемы) предназначены для использования в аппаратуре в качестве приемопередатчика по стандарту RS-485/422 со скоростью передачи данных до 30 Мбит/с.

Использование по стандарту RS-422 возможно в случае, когда применяются две микросхемы MDR3401FI. При этом одна микросхема должна быть включена только в режиме передачи, а другая – только в режиме приема.

Содержание

1	Структурная блок-схема	3
2	Условное графическое обозначение	3
3	Описание выводов	4
4	Указания по применению и эксплуатации	5
5	Описание функционирования микросхемы	6
5.1	Режим передатчика. RS-485	6
5.2	Режим приемника. RS-485	6
5.3	Микросхема в режиме «Выключено» (Shutdown)	7
5.4	Максимальная длина шины	7
6	Временные диаграммы	8
7	Типовые схемы включения	10
8	Электрические параметры	12
9	Предельно-допустимые характеристики	14
10	Справочные параметры	15
11	Габаритный чертеж	16
12	Информация для заказа	17

1 Структурная блок-схема

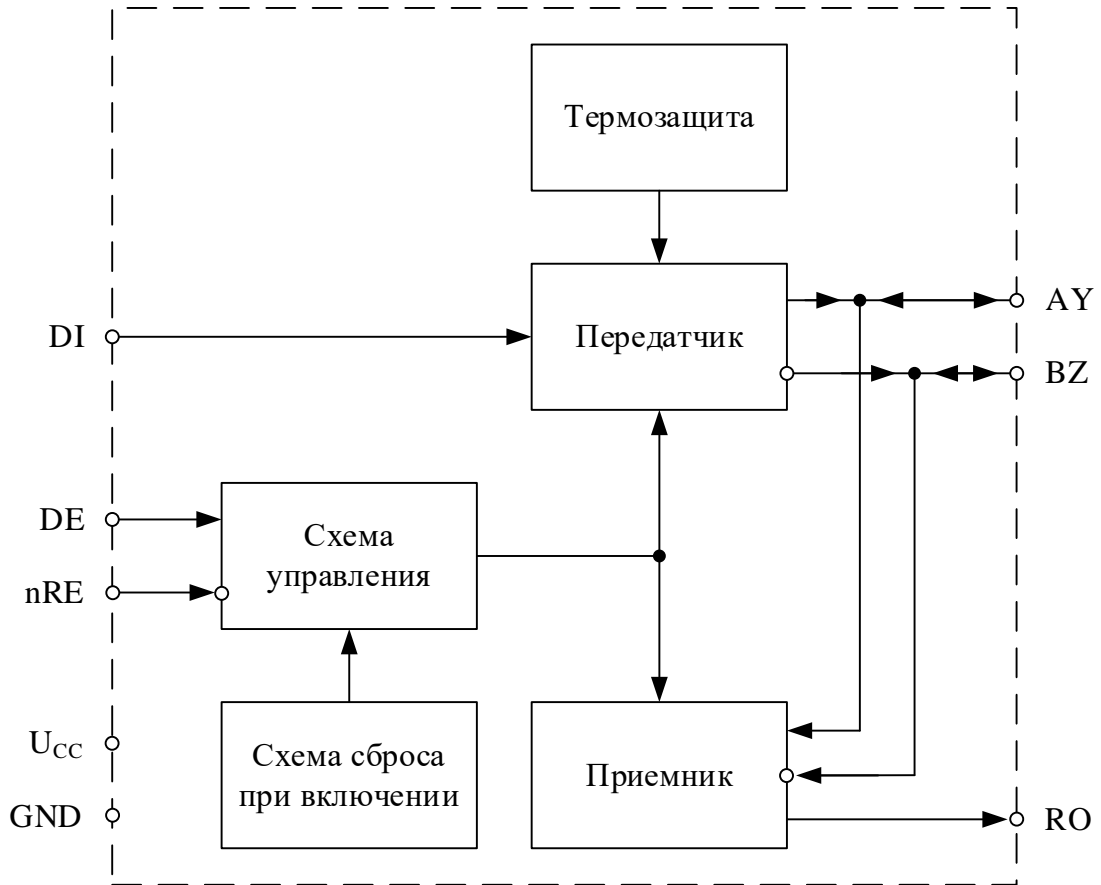


Рисунок 1 – Структурная блок-схема микросхемы

2 Условное графическое обозначение

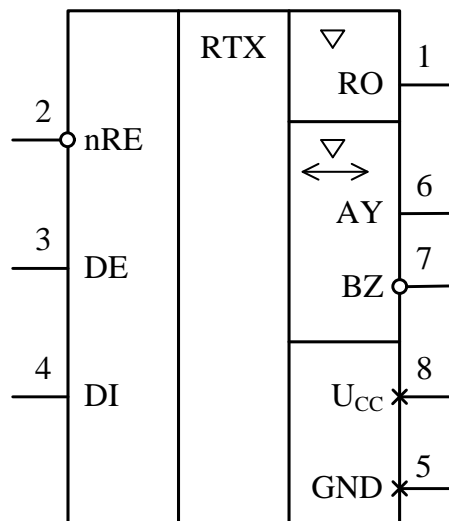


Рисунок 2 – Условное графическое обозначение

3 Описание выводов

Таблица 1 – Описание выводов микросхемы

Номер вывода	Обозначение вывода	Функциональное назначение вывода	
1	RO	Выход	Выход приемника
2	nRE	Вход	Включение/выключение приемника: «0» – приемник включен; «1» – приемник выключен
3	DE	Вход	Включение/выключение передатчика: «0» – передатчик выключен; «1» – передатчик включен
4	DI	Вход	Вход передатчика
5	GND	GND	Общий
6	AУ	Вход/выход	«Положительный» выход передатчика / вход приемника
7	BZ	Вход/выход	«Отрицательный» выход передатчика / вход приемника
8	Ucc	PWR	Питание

4 Указания по применению и эксплуатации

При ремонте аппаратуры и измерении параметров замену микросхем необходимо проводить только при отключенных источниках питания.

Инструмент для пайки (сварки) и монтажа не должен иметь потенциал, превышающий 0,3 В относительно шины общий.

Запрещается подведение каких-либо электрических сигналов (в том числе шин питания и общий) к выходу RO, если он не используется.

Неиспользуемые логические входы nRE, DE и DI необходимо соединить с шиной общий или с шиной питания в соответствии с таблицами истинности.

Конденсаторы, подключаемые к выводу питания, необходимо располагать как можно ближе к корпусу микросхемы.

Порядок подачи и снятия напряжения питания и входных сигналов на микросхему:

– подача (включение микросхемы): общий, питание, входные сигналы или одновременно;

– снятие (выключение микросхемы): одновременно или в обратном порядке.

Допускается подача входных напряжений на входы/выходы AY и BZ при отключенном напряжении питания.

Типовые схемы включения микросхем приведены в разделе 7 «Типовые схемы включения».

5 Описание функционирования микросхемы

5.1 Режим передатчика. RS-485

Выходы передатчика имеют ограничение скорости нарастания/спада выходного сигнала для уменьшения уровня электромагнитных помех и отражений при неидеально согласованной шине. Таким образом обеспечивается стабильная передача информации.

В схеме реализовано два механизма защиты выходов передатчика:

- по максимальному выходному току;
- по рассеиваемой мощности.

Защита активизируется в случаях неправильного использования схемы приемопередатчика: замыкания выходов передатчика на шины питания и/или общий, а также при возникновении конфликтных ситуаций – попытки одновременной передачи данных несколькими приемопередатчиками.

Схема термозащиты срабатывает при температуре кристалла не менее 160 °С и переводит схему передатчика в состояние «Выключено».

Таблица истинности работы передатчика микросхемы приведена в таблице 2.

Таблица 2 – Таблица истинности работы передатчика

Входы			Выходы
nRE	DE	DI	AY – BZ
X	1	1	$\geq U_{O_D}$
X	1	0	$\leq -U_{O_D}$
0	0	X	Z
1	0	X	Z. Режим «Выключено»
Примечание – Логический уровень на выводе: 1 – логическая «1»; 0 – логический «0»; X – любое значение: логическая «1» или логический «0»; Z – высокий импеданс (высокое выходное сопротивление)			

5.2 Режим приемника. RS-485

Таблица истинности работы приемника микросхемы приведена в таблице 3.

Таблица 3 – Таблица истинности работы приемника

Входы			Выходы
nRE	DE	AY – BZ	RO
0	X	≥ -30 мВ	1
0	X	≤ -200 мВ	0
0	X	Обрыв/замыкание	1
1	1	X	Z
1	0	X	Z. Режим «Выключено»
Примечание – Логический уровень на выводе: 1 – логическая «1»; 0 – логический «0»; X – любое значение: логическая «1» или логический «0»; Z – высокий импеданс (высокое выходное сопротивление)			

Приемник микросхемы имеет встроенное смещение, поэтому для задания смещения в линии не требуется использование внешних резисторов.

Входной импеданс приемника RS-485 по стандарту должен быть не менее 12 кОм (одна единица нагрузки), стандартный передатчик способен работать на 32 единицы нагрузки. Входной импеданс микросхем составляет 1/8 единицы нагрузки (не менее 96 кОм), что позволяет параллельно подключить к шине до 256 эквивалентных приемопередатчиков. Также допустима комбинация на шине микросхем с приемопередатчиками, имеющими другой входной импеданс.

5.3 Микросхема в режиме «Выключено» (Shutdown)

Подача на вход DE логического «0» при подаче на вход nRE логической «1» переводит микросхему в режим «Выключено» с пониженным током потребления. Микросхема не переходит в этот режим, если время удержания комбинации DE = «0» и nRE = «1» на входах меньше 50 нс. Для гарантированного переключения в режим «Выключено» время удержания комбинации DE = «0» и nRE = «1» на входах должно быть не менее 700 нс.

5.4 Максимальная длина шины

Максимальная длина шины по стандарту RS-485 составляет 1200 м. В случае превышения данной длины следует использовать повторители.

6 Временные диаграммы

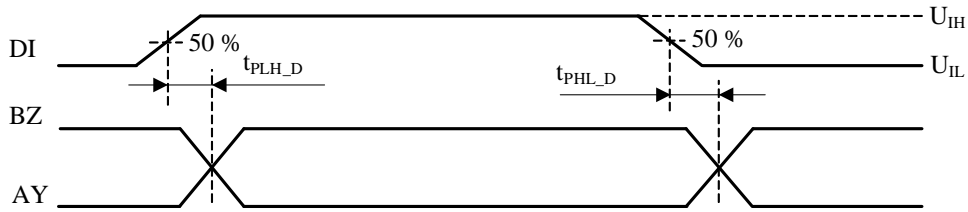


Рисунок 3 – Временная диаграмма при измерении t_{PLH_D} и t_{PHL_D}

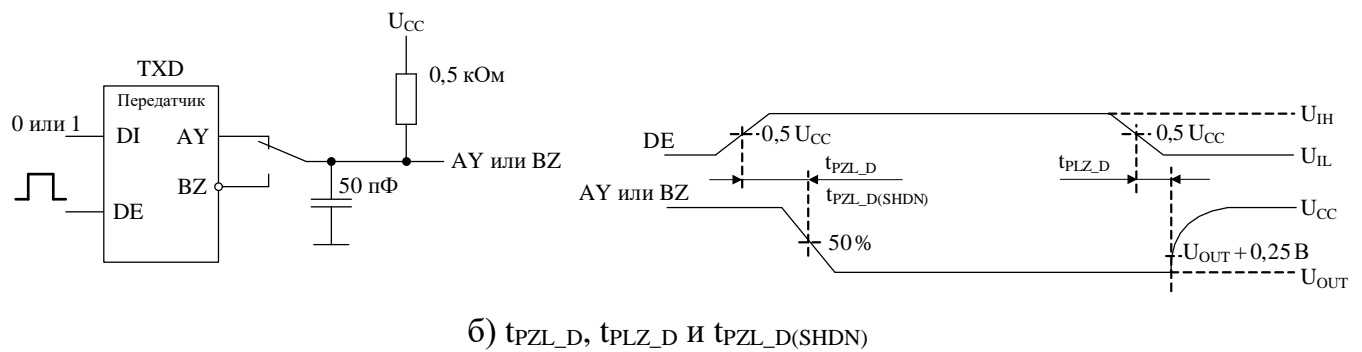
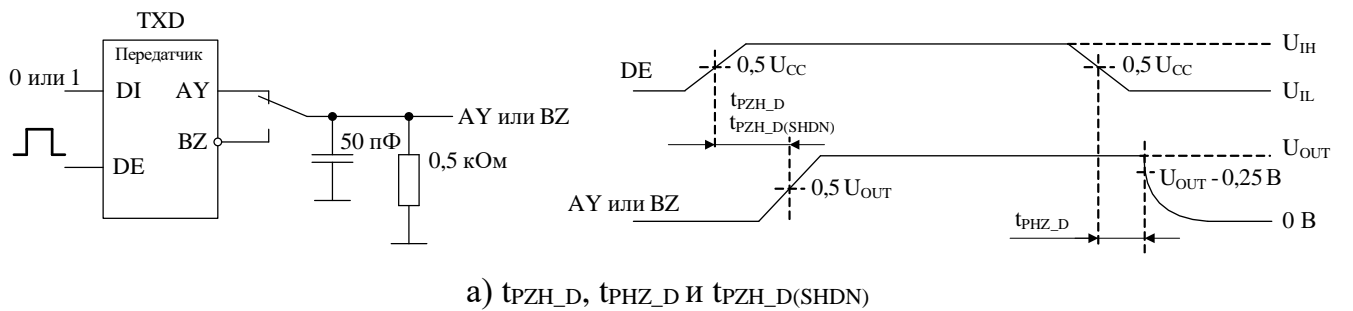


Рисунок 4 – Условные схемы включения и временные диаграммы при измерении

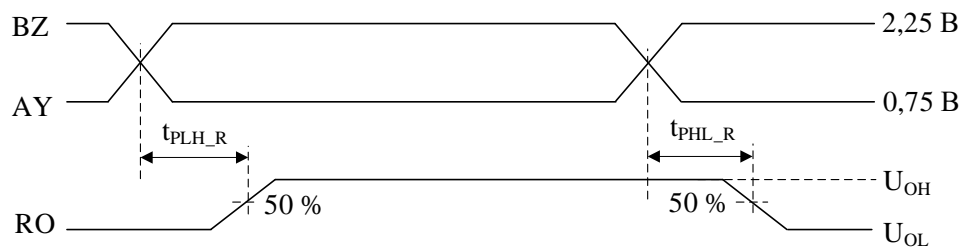
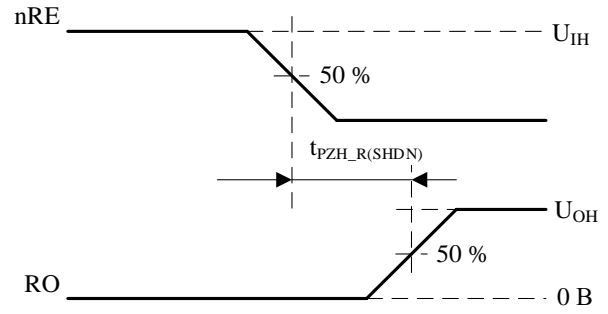
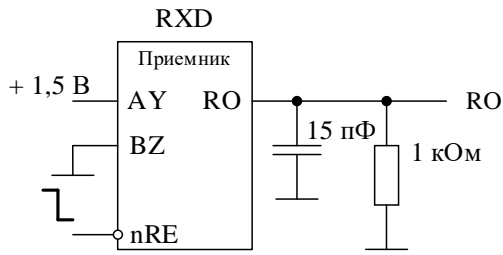
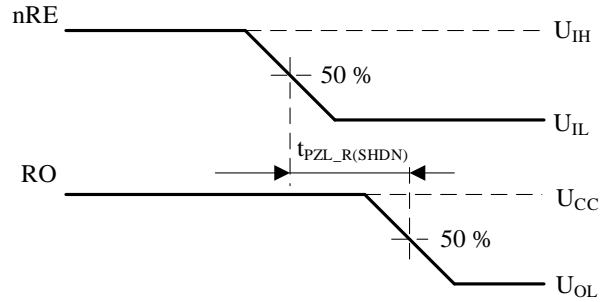
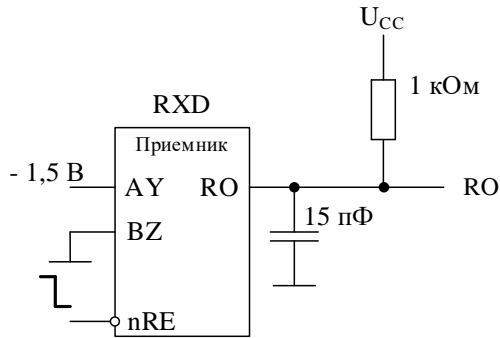


Рисунок 5 – Временная диаграмма при измерении t_{PLH_R} и t_{PHL_R}



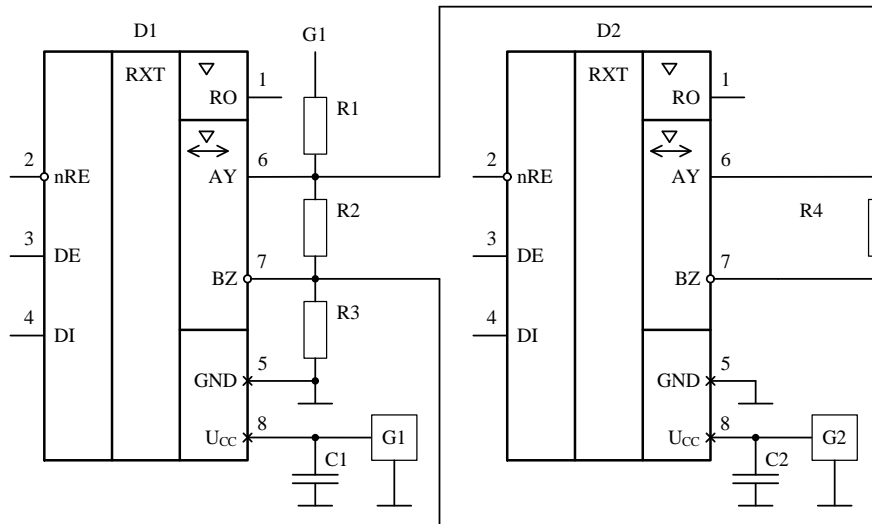
а) $t_{PZH_R(SHDN)}$



б) $t_{PZL_R(SHDN)}$

Рисунок 6 – Условные схемы включения и временные диаграммы при измерении

7 Типовые схемы включения



C1, C2 – конденсаторы емкостью не менее 0,1 мкФ ± 20 %;

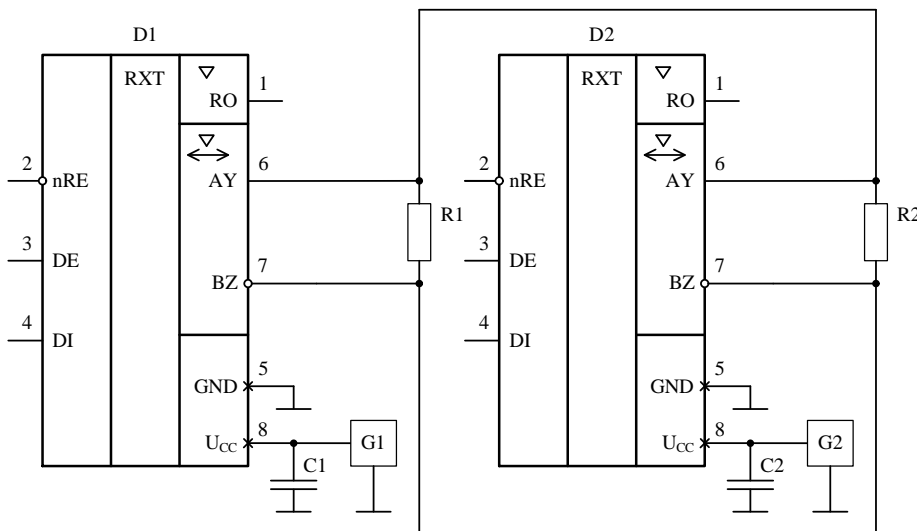
D1, D2 – включаемые микросхемы MDR3401FI;

G1, G2 – источники напряжения питания 3,0 – 5,5 В;

R1 – R4 – резисторы сопротивлением: $R1 = R3 = 583 \text{ Ом} \pm 0,5 \%$,
 $R2 = 133 \text{ Ом} \pm 0,5 \%$,
 $R4 = 120 \text{ Ом} \pm 0,5 \%$.

При использовании линии передачи с типовым волновым сопротивлением 120 Ом линия должна быть согласована с обоих концов резисторами сопротивлением 120 Ом.

Рисунок 7 – Типовая схема включения микросхем с внешним смещением линии (RS-485)



C1, C2 – конденсаторы емкостью не менее 0,1 мкФ ± 20 %;

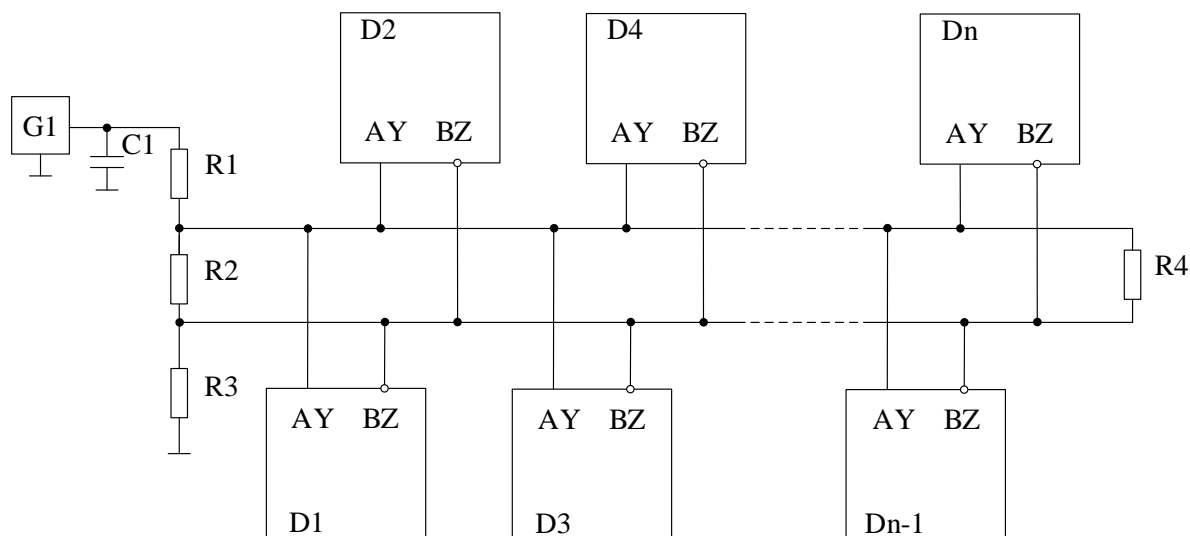
D1, D2 – включаемые микросхемы MDR3401FI;

G1, G2 – источники напряжения питания 3,0 – 5,5 В;

R1, R2 – резисторы сопротивлением 120 Ом.

Микросхемы должны использоваться в линии передачи, согласованной с обоих концов резисторами сопротивлением 120 Ом.

Рисунок 8 – Типовая схема включения микросхем без внешнего смещения линии (RS-485)



- C1 – конденсатор емкостью не менее 0,1 мкФ ± 20 %;
 D1 – Dn – микросхемы MDR3401FI;
 G1 – источник напряжения питания 3,0 – 5,5 В;
 R1 – R4 – резисторы сопротивлением: R1 = R3 = 583 Ом ± 0,5 %,
 R2 = 133 Ом ± 0,5 %, R4 = 120 Ом ± 0,5 %.

Рисунок 9 – Типовая схема подключения резисторов для организации напряжения смещения в линии (RS-485)

Сопротивления резисторов на рисунках 7, 9 рассчитаны для напряжения питания 5,0 В и напряжения смещения в линии минус 250 мВ.

Для других напряжений питания и напряжений смещения в линии расчет номиналов резисторов защитного смещения R1 – R3 производится по формулам

$$R1 = R3 = \left(\frac{U_{CC}}{|U_{CM}|} + 1 \right) \cdot 27,8 \text{ (Ом)} ; \quad (1)$$

$$R2 = \frac{1}{\frac{1}{R4} - \frac{1}{2 \cdot R3}} \text{ (Ом)} , \quad (2)$$

где U_{CM} – напряжение смещения в линии, В;

R4 – согласующий резистор, Ом. R4 = 120 Ом.

Резисторы необходимо выбирать из рядов предпочтительных значений согласно ГОСТ 28884 в соответствии с допустимым отклонением по напряжению питания.

8 Электрические параметры

Таблица 4 – Электрические параметры микросхем

Наименование параметра, единица измерения, режим измерения	Буквенное обозначение параметра	Норма параметра		Температура среды, °С
		не менее	не более	
Выходное дифференциальное напряжение передатчика, В, при: $4,5 \leq U_{CC} \leq 5,5$ В, при: $R_L = 100$ Ом; $R_L = 54$ Ом	U_{OD}	2,5	U_{CC}	25, 85, – 40
$R_L = 54$ Ом		2,0		
при: $3,0 \leq U_{CC} < 4,5$ В, при: $R_L = 100$ Ом, $R_L = 54$ Ом		1,5		
Изменение выходного дифференциального напряжения передатчика, В	ΔU_{OD}	–	0,2	
Выходное синфазное напряжение передатчика, В, при: $R_L = 100$ Ом, $R_L = 54$ Ом	U_{OC}	–	3	
Изменение выходного синфазного напряжения передатчика, В, при: $R_L = 100$ Ом; $R_L = 54$ Ом	ΔU_{OC}	–	0,2	
Выходное напряжение высокого уровня приемника, В, при: $I_O = -1$ мА	U_{OH}	$U_{CC} - 0,6$	–	
Выходное напряжение низкого уровня приемника, В, при: $I_O = 1$ мА	U_{OL}	–	0,4	
Ток потребления, мА, при: $U_{nRE} = 0$ В, $U_{DE} = U_{CC}$, без нагрузки $U_{nRE} = U_{CC}$, $U_{DE} = U_{CC}$, без нагрузки $U_{nRE} = 0$ В, $U_{DE} = 0$ В	I_{CC}	–	1,8	
Ток потребления в состоянии «Выключено», мА (приемник и передатчик выключены), при: $U_{nRE} = U_{CC}$, $U_{DE} = 0$ В	I_{SHDN}	–	20	
Входной ток высокого/низкого уровня, мА, на выводах nRE, DE и DI	I_{IH} I_{IL}	– 1	1	
Ток утечки на входе приемника, мА	$I_{L,R}$	– 100	125	
Ток короткого замыкания выхода передатчика, мА, при: $U_{CC} \leq U_{AY}(U_{BZ}) \leq 12$ В	I_{OS_D}	40	250	
при: -7 В $\leq U_{AY}(U_{BZ}) \leq 0$		– 250	– 40	

Наименование параметра, единица измерения, режим измерения	Буквенное обозначение параметра	Норма параметра		Температура среды, °С
		не менее	не более	
Минимальный ток короткого замыкания передатчика, мА, при: $U_{CC} - 1 \text{ В} \leq U_{AY}(U_{BZ}) \leq 12 \text{ В}$ при: $- 7 \text{ В} \leq U_{AY}(U_{BZ}) \leq 1 \text{ В}$	I _{OSF_D}	20	–	25, 85, – 40
		–	– 20	
Выходной ток приемника в состоянии «Выключено», мкА	I _{OZ_R}	– 1	1	
Ток короткого замыкания выхода приемника, мА, при: $0 \text{ В} \leq U_{RO} < U_{CC}$	I _{OS_R}	– 110	110	
Время задержки распространения сигнала передатчика при включении/ выключении, нс, при: $C_L = 50 \text{ пФ}, R_L = 54 \text{ Ом},$ при: $4,5 \text{ В} \leq U_{CC} \leq 5,5 \text{ В};$ при: $3,0 \text{ В} \leq U_{CC} < 4,5 \text{ В}$	t _{PLH_D} t _{PHL_D}	–	15	
			25	
Время задержки распространения сигнала передатчика при переходе из состояния «Выключено» в состояние высокого/низкого уровня, нс, при: $U_{nRE} = 0 \text{ В}$ (приемник включен)	t _{PZH_D} t _{PZL_D}	–	60	
Время задержки распространения сигнала передатчика при переходе из состояния высокого/низкого уровня в состояние «Выключено», нс, при: $U_{nRE} = 0 \text{ В}$ (приемник включен)	t _{PHZ_D} t _{PLZ_D}	–	100	
Время задержки распространения сигнала передатчика при переходе из состояния «Выключено» в состояние высокого/низкого уровня, мкс, при: $U_{nRE} = U_{CC}$ (приемник выключен)	t _{PZH_D(SHDN)} t _{PZL_D(SHDN)}	–	5,5	
Время задержки распространения сигнала приемника при включении/выключении, нс	t _{PLH_R} t _{PHL_R}	–	60	
Разность задержек распространения сигнала приемника, нс, $ t_{PLH_R} - t_{PHL_R} $	t _{SKREW_R}	–	30	
Время задержки распространения сигнала приемника при переходе из состояния «Выключено» в состояние высокого/низкого уровня, мкс, при: $U_{DE} = 0 \text{ В}$ (передатчик выключен)	t _{PZH_R(SHDN)} t _{PZL_R(SHDN)}	–	5,5	

Микросхемы должны быть устойчивы к воздействию статического электричества с потенциалом не менее 2 000 В.

9 Предельно-допустимые характеристики

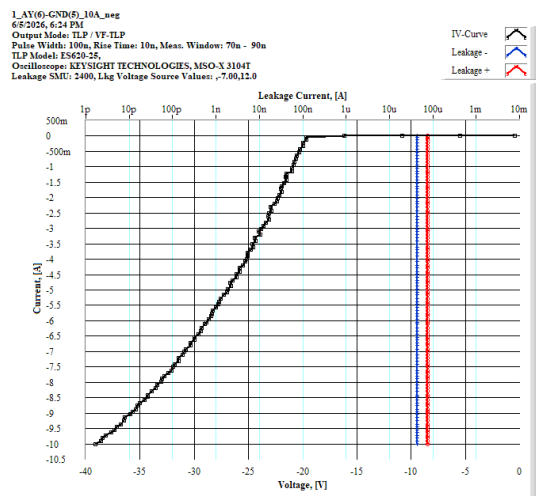
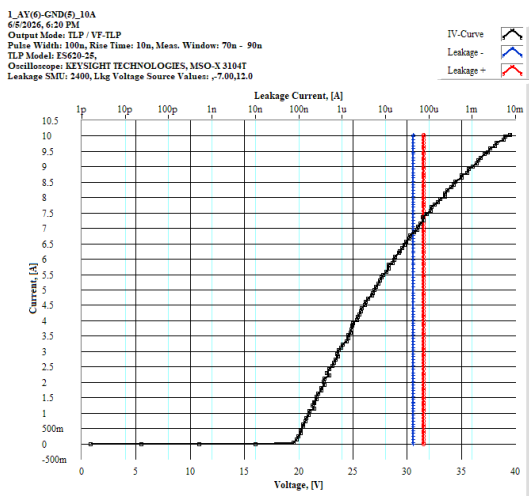
Таблица 5 – Предельно-допустимые и предельные режимы эксплуатации микросхем

Наименование параметра, единица измерения	Буквенное обозначение параметра	Норма параметра			
		Предельно- допустимый режим		Предельный режим	
		не менее	не более	не менее	не более
Напряжение источника питания, В	U_{CC}	3,0	5,5	–	6,0
Входное напряжение низкого уровня, В	U_{IL}	0	0,8	– 0,3	–
Входное напряжение высокого уровня, В	U_{IH}	2,4	U_{CC}	–	$U_{CC} + 0,3$
Входное напряжение приемника, В	U_{I_R}	– 7	12	– 8	13
Дифференциальное пороговое напряжение приемника, мВ, при: $-7В < U_{I_R} < 12 В$	U_{TH}	– 200	– 30	–	–
Скорость передачи данных, Мбит/с	f_{DR}	–	30	–	–
Примечание – Не допускается одновременное воздействие нескольких предельных режимов					

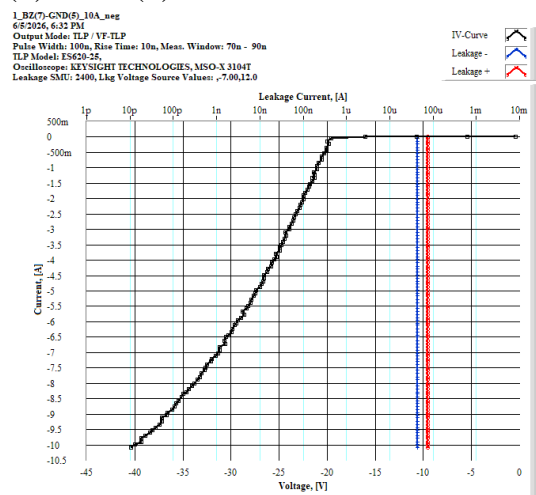
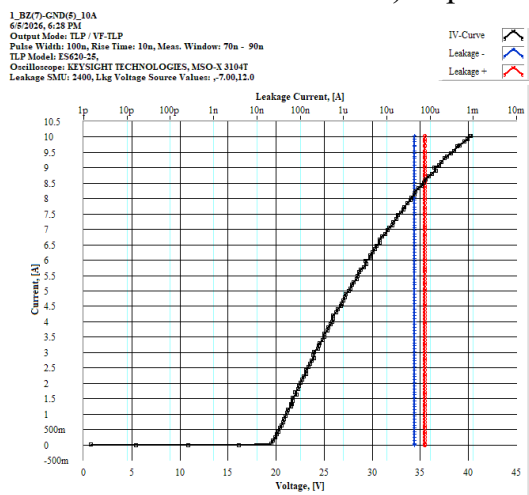
10 Справочные параметры

Таблица 6 – Справочные параметры микросхемы

Наименование параметра, единица измерения	Буквенное обозначение параметра	Норма параметра		Температура среды, °С
		не менее	не более	
Устойчивость к воздействию статического электричества по модели человеческого тела (ESD HBM), кВ, AY(6) – GND(5), BZ(7) – GND(5)	–	–15*	15*	–
* По методу TLP (Transmission-Line Pulse)				



а) пара выводов AY(6)-GND(5)



б) пара выводов BZ(6)-GND(5)

Рисунок 10 – Результаты исследования на стойкость к электростатическому разряду по методу TLP

11 Габаритный чертеж

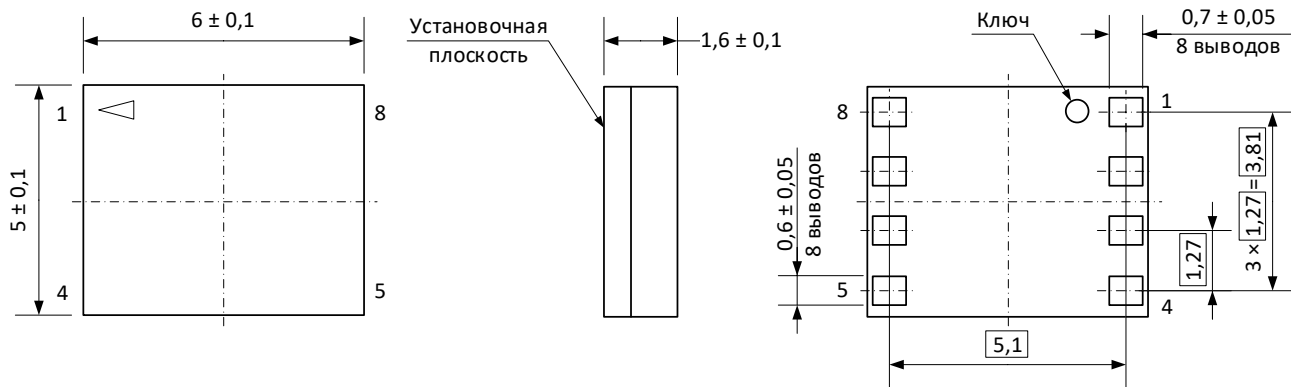


Рисунок 11 – Микросхема в корпусе DFN8 5×6×1,6 (1,27)

12 Информация для заказа

Обозначение	Маркировка	Тип корпуса	Температурный диапазон, °С
MDR3401FI	3401	DFN 5×6×1,6 (1,27)	от – 40 до 85

Лист регистрации изменений

№ п/п	Дата	Версия	Краткое содержание изменения	№№ изменяемых листов
1	07.06.2024	0.1.0	Введена впервые	
2	10.06.2024	0.1.1	Добавлено значение параметра Скорость передачи данных в таблице 5	14
3	18.06.2024	0.2.0	Изменена верхняя норма параметра Дифференциальное пороговое напряжение приемника U_{TH} в таблице 5	14
4	07.04.2025	0.2.1	Исправлена масса микросхемы	1
5	21.07.2025	1.0.0	Исправлено значение для входов AY – BZ в таблице 3	6
6	24.06.2026	1.0.1	Добавлен раздел 10 «Справочные параметры»	15