



**КОМПЛЕКТ ПРОГРАММАТОРА
ДЛЯ МИКРОСХЕМ
С ЯДРОМ CORTEX-M**

**Паспорт
ТСКЯ.468998.109ПС ТЭ**

Содержание

1	Основные сведения об изделии и технические данные	3
2	Комплектность	6
3	Свидетельство об упаковывании	6
4	Свидетельство о приемке	6
5	Сроки эксплуатации, хранения и гарантии изготовителя (поставщика)	7
6	Сведения о рекламациях	7

1 Основные сведения об изделии и технические данные

1.1 Основные сведения об изделии

Комплект программатора для микросхем с ядром CORTEX-M (далее изделие) предназначен для программирования, стирания и верификации памяти микросхем с ядром CORTEX-M.

Вид изделия в упаковке приведен на рисунке 1.

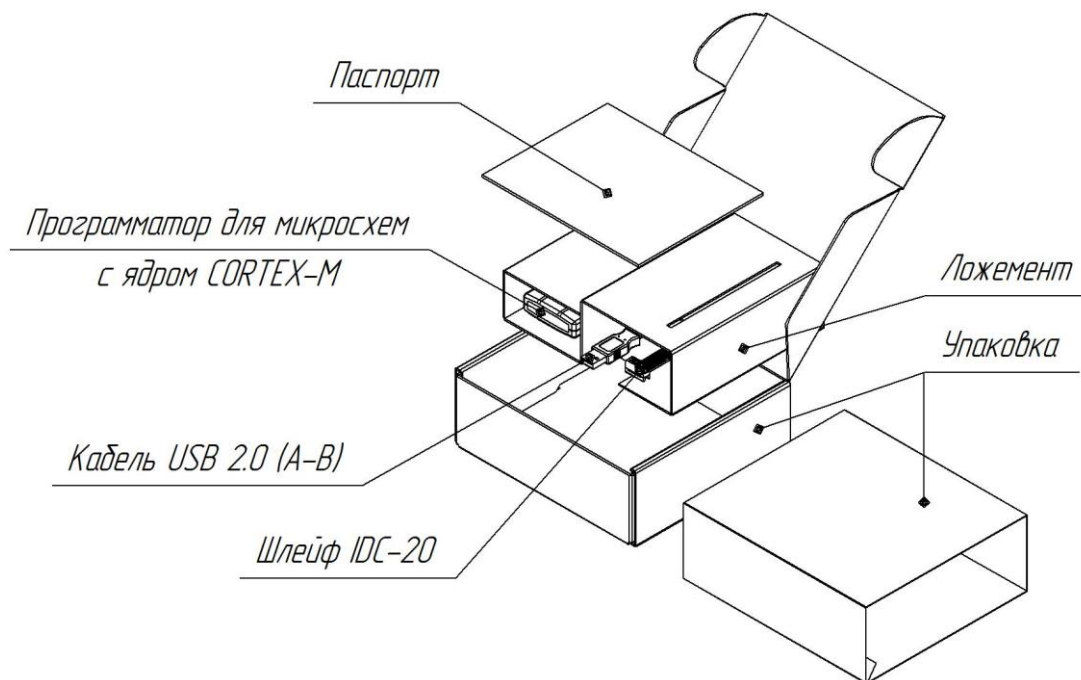


Рисунок 1 - Вид изделия в упаковке

Программатор для микросхем с ядром CORTEX-M ТСКЯ.466963.034 (далее программатор), входящий в состав изделия, изображен на рисунке 2.

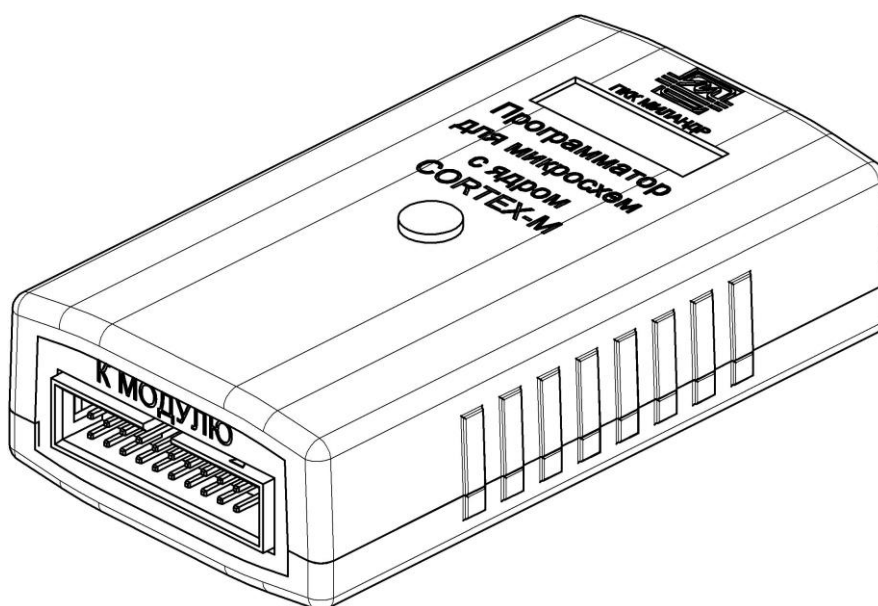


Рисунок 2 – Внешний вид программатора

1.2 Условия эксплуатации должны удовлетворять следующим значениям климатических факторов:

- температура окружающей среды (25 ± 10) °C;
- относительная влажность воздуха от 45 до 80 %;
- атмосферное давление (84,0 – 106,7) кПа ((630 – 800) мм рт. ст.).

1.3 Основные технические данные

1.3.1 Поддерживаемый интерфейс USB 2.0 FS.

1.3.2 Совместимый интерфейс CMSIS-DAP:

- поддерживается в средах разработки фирм IAR и Keil;
- существует возможность многоядерной отладки.

1.3.3 Поддержка отладочного вывода через интерфейс SWO (кроме среды разработки фирмы IAR):

- максимальная скорость интерфейса 5 Мбит/с;
- размер буфера приёма 4 Кбайт;
- максимальная скорость передачи данных через USB – 58 Кбайт/с.

1.3.4 Гальванически развязанный интерфейс JTAG/SWD:

- максимальная частота интерфейса 1 МГц;
- электрическая прочность изоляции 1,5 кВ в течение минуты;
- питание буферов развязки от 2,7 до 5,5 В поступает с отлаживаемой

платы.

1.3.5 Гальванически развязанный UART:

- доступ через USB HID;
- размер буфера приёма 8 Кбайт, отправки 1 Кбайт;
- максимальная скорость интерфейса 5 Мбит/с;
- максимальная скорость передачи данных через USB – 58 Кбайт/с.

1.3.6 Назначение выводов разъема подключения программатора приведено в таблице 1.

Таблица 1

Номер вывода	Назначение вывода
1	VREF / V_TARGET
2	VSUPPLY
3	nTRST
4	GND
5	TDI
6	GND
7	TMS / SWDIO
8	GND
9	TCK / SWCLK
10	GND
11	не используется
12	GND
13	TDO / SWO
14	GND
15	nSRST
16	GND
17	UART_RX
18	GND
19	UART_TX
20	GND

1.4 Описание работы с программатором:

- подключить программатор к USB порту компьютера кабелем USB 2.0 (A-B);
- подключить программатор к программируемому изделию шлейфом IDC-20;
- запустить выбранную программу для работы с программатором (среда разработки фирм IAR, Keil или АО «ПКК Миландр»). Порядок работы с программой см. в руководстве на данное программное обеспечение.

2 Комплектность

Состав комплекта программатора для микросхем с ядром CORTEX-M ТСКЯ.468998.109 должен соответствовать таблице 2.

Таблица 2

Обозначение	Наименование	Количество
ТСКЯ.466963.034	Программатор для микросхем с ядром CORTEX-M	1
	(заводской номер)	
ТСКЯ.685623.010	Шлейф IDC-20	1
–	Кабель USB 2.0 (A-B)	1
ТСКЯ.468998.109ПС ТЭ	Паспорт	1
–	Упаковка (тип 3)	1

3 Свидетельство об упаковывании

Комплект программатора для микросхем с ядром CORTEX-M ТСКЯ.468998.109 упакован АО «ПКК Миландр» согласно требованиям конструкторской документации и комплектности по таблице 2.

(личная подпись)

(расшифровка подписи)

(год, месяц, число)

4 Свидетельство о приемке

Комплект программатора для микросхем с ядром CORTEX-M ТСКЯ.468998.109 соответствует конструкторской документации ТСКЯ.468998.109 и признан годным для эксплуатации.

СКК

МП

(личная подпись)

(расшифровка подписи)

(год, месяц, число)

5 Сроки эксплуатации, хранения и гарантии изготовителя (поставщика)

Предприятие – изготовитель (поставщик) гарантирует качество и соответствие изделия всем требованиям конструкторской документации при соблюдении потребителем правил эксплуатации, транспортирования и хранения, установленных конструкторской (эксплуатационной) документацией, в течение гарантийного срока.

Гарантийный срок хранения комплекта отладочного с момента отгрузки – 12 месяцев.

Гарантийный срок эксплуатации, в пределах гарантийного срока хранения, не менее 6 месяцев.

6 Сведения о рекламациях

Рекламации предъявляют в соответствии с ГОСТ Р 55754-2013.

Уведомление о вызове представителя поставщика направлять по адресу: АО «ПКК Миландр», 124498, г. Москва, г. Зеленоград, проспект Георгиевский, дом 5, этаж 2, помещение I, комната 38. Факс: 8 (495) 981-54-36.

Дополнительно запрос должен быть продублирован на электронный адрес: support@milandr.ru.

Лист регистрации изменений

№ п/п	Дата	Версия	Краткое содержание изменения	№№ изменяемых листов
1	24.12.2019	1	Изменения по тексту, правка таблицы 1	4, 5