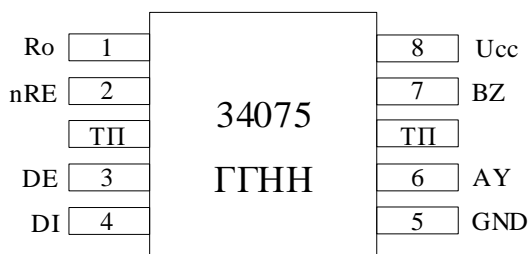




Микросхема приемопередатчика с интерфейсом RS-485 К5559ИН26У

Основные характеристики микросхемы:



ТП – технологическая перемычка
ГГ – год выпуска
НН – неделя выпуска

- Напряжение источника питания, U_{CC} , от 4,5 до 5,5 В;
- Скорость передачи данных не более 2500 кБит/с;
- Ограничение скорости нарастания/спада выходного сигнала передатчика для уменьшения отражений при неидеально согласованной шине;
- Входной импеданс приемника соответствует 1/8 единицы нагрузки, что допускает параллельное включение до 256 эквивалентных приемопередатчиков на шине;
- Отказоустойчивый к наличию короткого замыкания и обрыву приемник, не требующий использования внешних отказоустойчивых резисторов;
- Тепловое сопротивление кристалл-корпус не более 24,3 °С/Вт;
- Масса микросхем не более 0,75 г;
- Температурный диапазон от минус 60 до плюс 125 °С.

Тип корпуса:

- 10-выводной металлокерамический корпус Н02.8-1В.

Общее описание и область применения микросхемы

Микросхемы интегральные К5559ИН26У (далее – микросхемы) предназначены для использования в аппаратуре специального назначения в качестве приемопередатчика с интерфейсом RS-485.

1 Структурная блок-схема

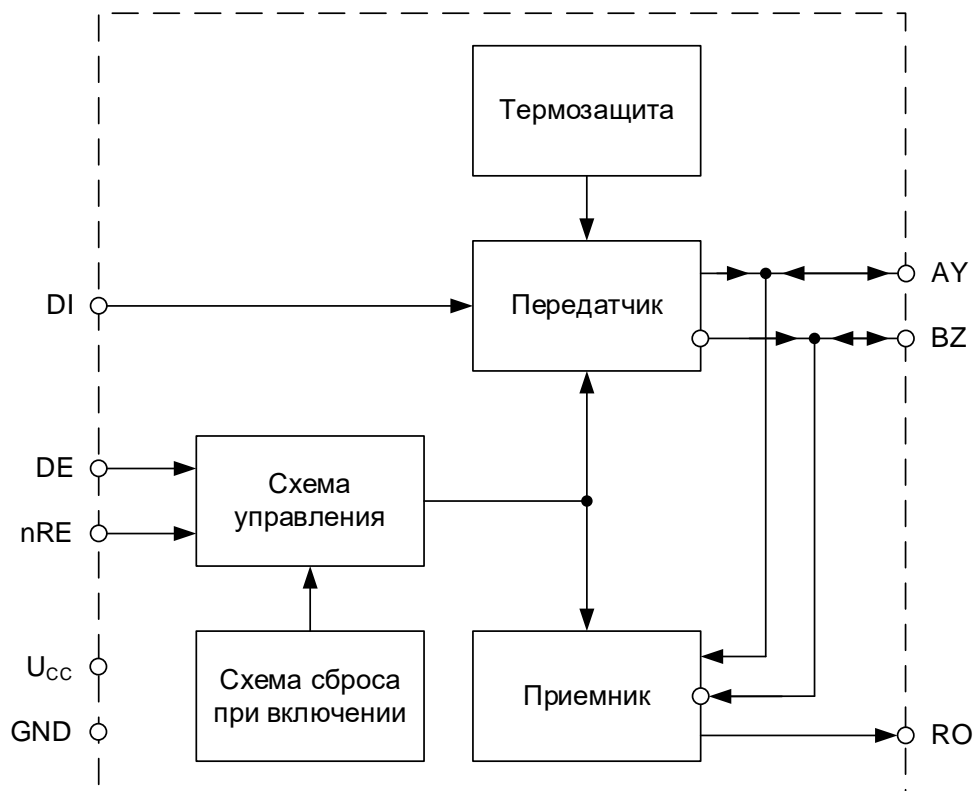


Рисунок 1 – Структурная блок-схема

2 Условное графическое обозначение

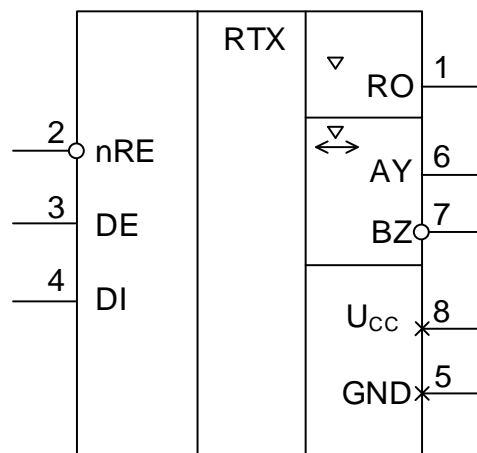


Рисунок 2 – Условное графическое обозначение

3 Описание выводов

Таблица 1 – Описание выводов

Номер вывода	Обозначение вывода	Функциональное назначение вывода	
1	RO	Выход	Выход приемника
2	nRE	Вход	Включение/выключение приемника: «0» – приемник включен; «1» – приемник выключен
3	DE	Вход	Включение/выключение передатчика: «0» – передатчик выключен; «1» – передатчик включен
4	DI	Вход	Вход передатчика
5	GND	GND	Общий
6	AУ	Вход/выход	Прямой выход передатчика /прямой вход приемника
7	BZ	Вход/выход	Инверсный выход передатчика /инверсный вход приемника
8	Ucc	PWR	Питание

4 Указания по применению и эксплуатации

При ремонте аппаратуры и измерении параметров микросхем замену микросхем необходимо проводить только при отключенных источниках питания.

Инструмент для пайки (сварки) и монтажа не должен иметь потенциал, превышающий 0,3 В относительно шины общий.

Запрещается подведение каких-либо электрических сигналов (в том числе шин питание и общий) к выходу RO, если он не используется.

Неиспользуемые логические входы nRE, DE и DI необходимо соединить с шиной общий или с шиной питание в соответствии с таблицами истинности.

Конденсаторы, подключаемые к выводу питания, необходимо располагать как можно ближе к корпусу микросхемы.

Порядок подачи и снятия напряжении питания и входных сигналов на микросхему:

- подача (включение микросхемы): общий, питание, входные сигналы или одновременно;
- снятие (выключение микросхемы): одновременно или в обратном порядке.

Допускается подача входных напряжений на входы/выходы AY и BZ при отключенном напряжении питания.

Типовая схема включения микросхем приведена в разделе 7 «Типовая схема включения».

5 Описание функционирования микросхемы

5.1 RS-485 передатчик

Выходы передатчика имеют ограничение скорости нарастания/спада выходного сигнала для уменьшения уровня электромагнитных помех, а также отражений при неидеально согласованной шине. Таким образом, обеспечивается стабильная передача информации.

В схеме реализованы два механизма защиты выходов передатчика:

- по максимальному выходному току;
- по рассеиваемой мощности.

Защита активизируется в случаях неправильного использования схемы приемопередатчика: замыкания выходов передатчика на шины питания и/или общий, а также при возникновении конфликтных ситуаций – попытки одновременной передачи данных несколькими приемопередатчиком).

Схема термозащиты срабатывает при температуре кристалла не менее 160 °С и переводит схему передатчика в состояние «Выключено».

Таблица истинности работы передатчика микросхемы приведена в таблице 2.

Таблица 2 – Таблица истинности работы передатчика

Входы			Выходы
nRE	DE	DI	AY – BZ
X	1	1	$\geq U_{O_D}$
X	1	0	$\leq -U_{O_D}$
0	0	X	Z
1	0	X	Z. Режим «Выключено»
Примечание – Логический уровень на выводе: 1 – логическая «1»; 0 – логический «0»; X – любое значение: логическая «1» или логический «0»; Z – высокий импеданс (высокое выходное сопротивление)			

5.2 RS-485 приемник

Выход приемника находится в состоянии высокого логического уровня, когда входы приемника замкнуты или не подключены (обрыв), или, когда они подключены к согласованной шине, на которой все подключенные передатчики находятся в состоянии с высоким выходным сопротивлением. Данная особенность достигается смещением входного дифференциального порогового напряжения приемника в диапазон от минус 50 до минус 200 мВ, что не противоречит требованиям стандарта. Благодаря этому не требуется использование внешних (fail-safe) резисторов.

Таблица истинности работы приемника микросхемы приведена в таблице 3.

Таблица 3 – Таблица истинности работы приемника

Входы			Выходы
nRE	DE	AУ – ВZ	RO
0	X	≥ -50 мВ	1
0	X	≤ -200 мВ	0
0	X	Обрыв/замыкание	1
1	1	X	Z
1	0	X	Z. Режим «Выключено»

Примечание – Логический уровень на выводе:
 1 – логическая «1»;
 0 – логический «0»;
 X – любое значение: логическая «1» или логический «0»;
 Z – высокий импеданс (высокое выходное сопротивление)

Приемники содержат входной фильтр дополнительно к наличию входного гистерезиса. Это повышает невосприимчивость приемника к быстро меняющимся входным дифференциальным сигналам, а также сигналам с очень медленными скоростями нарастания/спада.

Приемник микросхемы имеет встроенное смещение, поэтому для задания смещения в линии не требуется использование внешних резисторов.

Входной импеданс приемника RS-485 по стандарту не должен быть меньше 12 кОм (одна единица нагрузки), стандартный передатчик способен работать на 32 единицы нагрузки. Входной импеданс микросхем составляет 1/8 единицы нагрузки (не менее 96 кОм), что позволяет параллельно подключить к шине до 256 эквивалентных приемопередатчиков. Также допустима комбинация на шине данных микросхем с приемопередатчиками, имеющими другой входной импеданс.

5.3 Микросхема в режиме «Выключено» (Shutdown)

Подача на вход DE логического «0» при подаче на вход nRE логической «1» переводит микросхему в режим «Выключено» с пониженным током потребления. Микросхема не переходит в этот режим, если время удержания комбинации DE = «0» и nRE = «1» на входах меньше 50 нс. Для гарантированного переключения в режим «Выключено» время удержания комбинации DE = «0» и nRE = «1» на входах должно быть не менее 700 нс.

6 Временные диаграммы

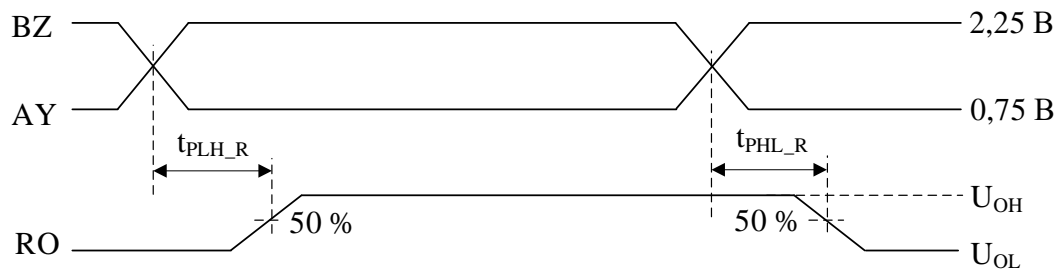
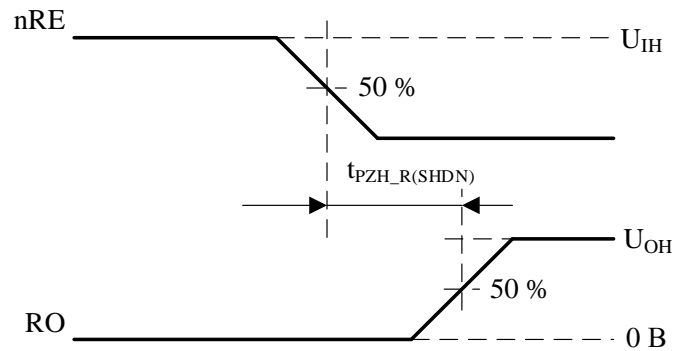
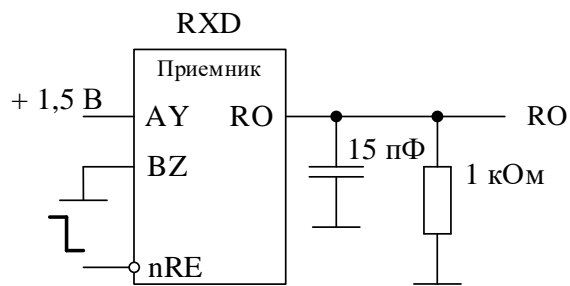
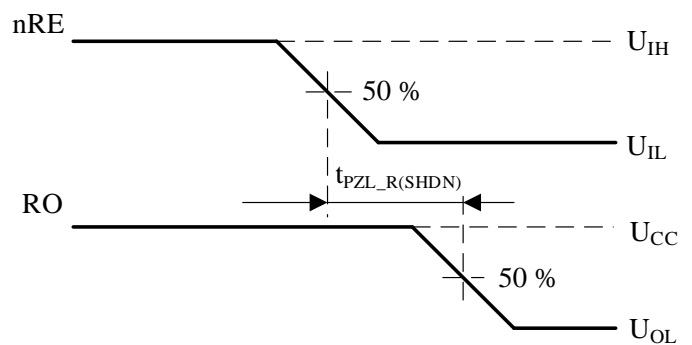
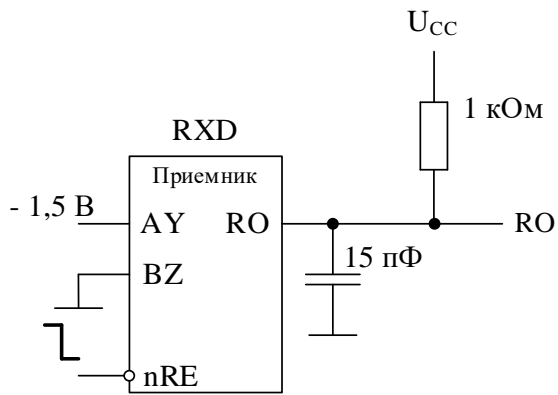


Рисунок 3 – Временная диаграмма при измерении t_{PLH_R} и t_{PHL_R}



а) $t_{PZH_R(SHDN)}$



б) $t_{PZL_R(SHDN)}$

Рисунок 4 – Условные схемы включения и временные диаграммы при измерении

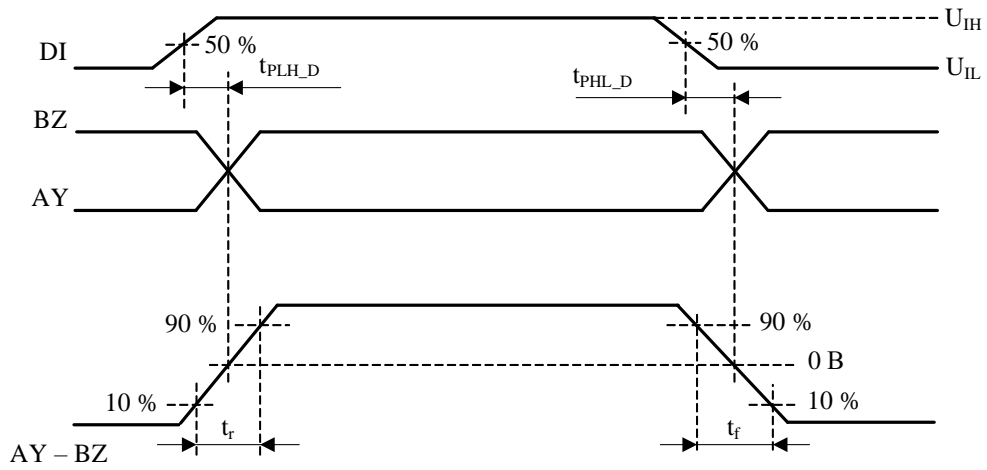


Рисунок 5 – Временная диаграмма при измерении t_{PLH_D} , t_{PHL_D} , t_r и t_f

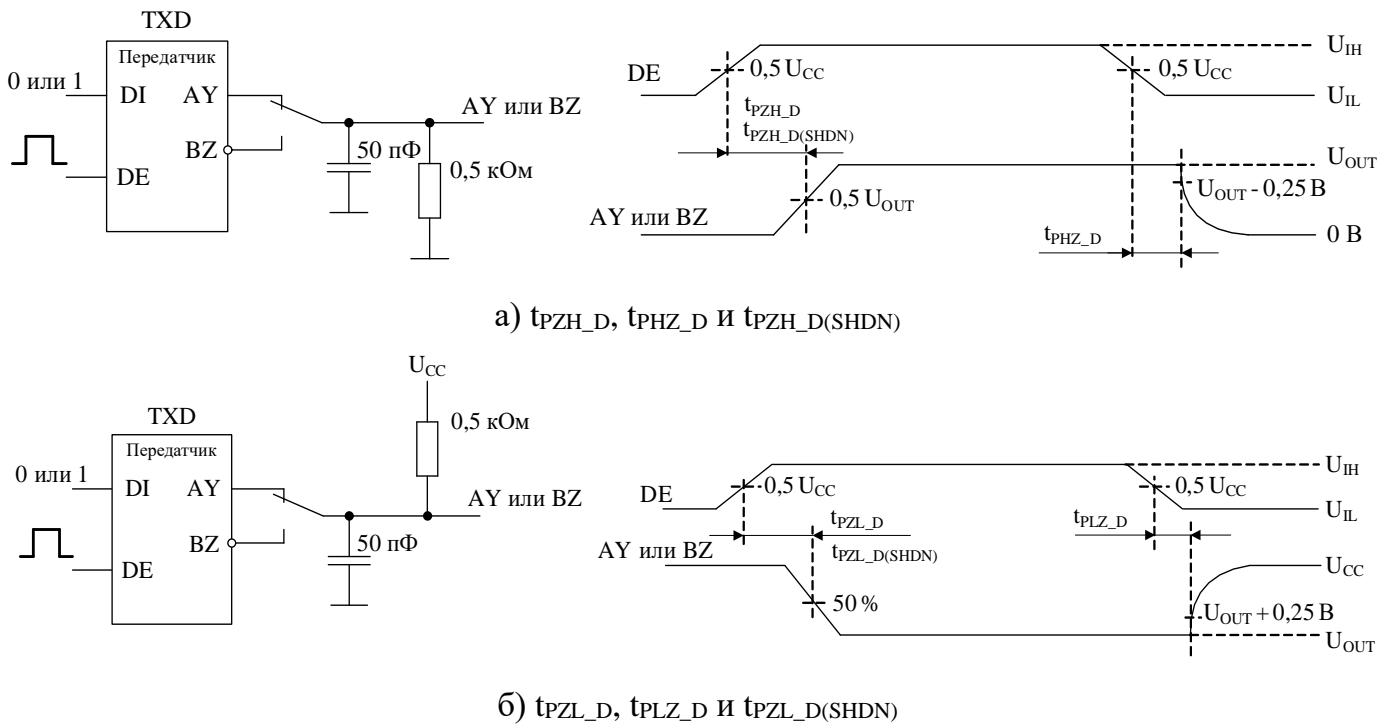
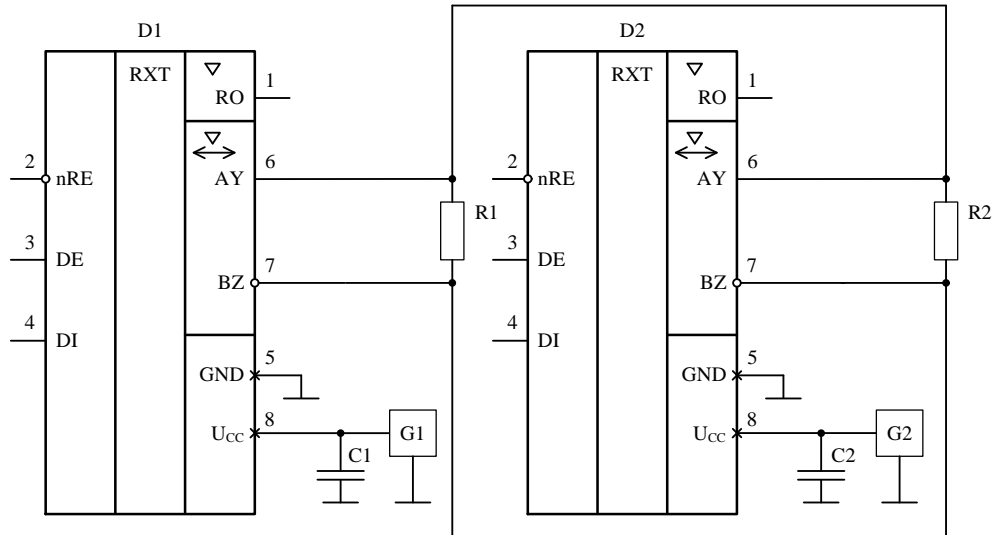


Рисунок 6 – Условные схемы включения и временные диаграммы при измерении

7 Типовая схема включения

Максимальная длина шины по стандарту RS-485 составляет 1 200 м. В случае превышения данной длины следует использовать повторители.



- C1, C2 – конденсаторы емкостью не менее 0,1 мкФ ± 20 %;
- D1, D2 – микросхема K5559ИИ26У;
- G1, G2 – источники напряжения питания 4,5 – 5,5 В;
- R1, R2 – резисторы сопротивлением 120 Ом.

Микросхемы должны использоваться в линии передачи, согласованной с обоих концов резисторами сопротивлением 120 Ом.

Рисунок 7 – Типовая схема включения микросхем без внешнего смещения линии (RS-485)

8 Типовые зависимости

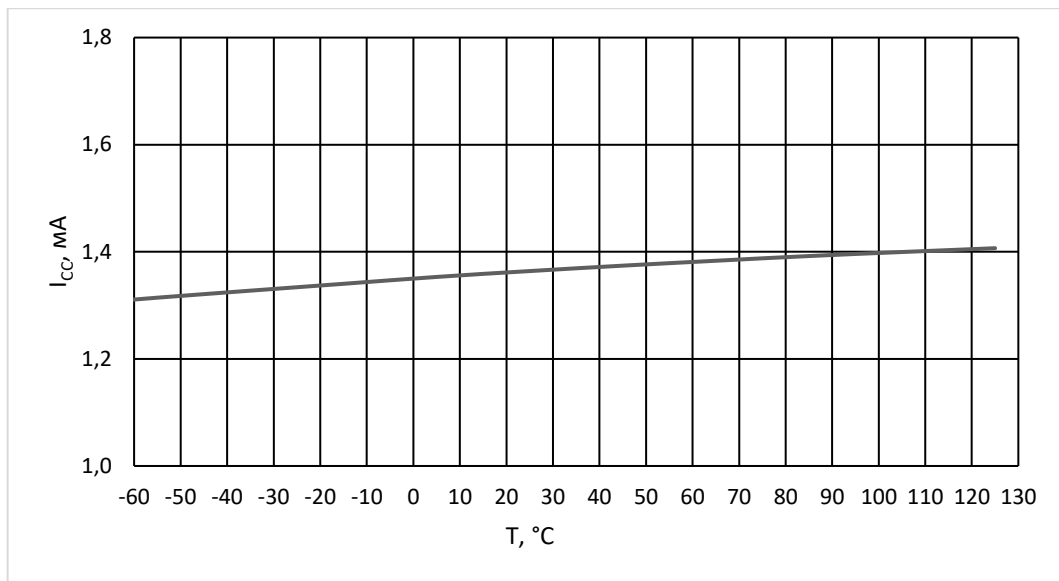


Рисунок 8 – Зависимость тока потребления (без нагрузки) I_{CC} от температуры при $U_{CC} = 5,5$ В (nRE= «0», DE= «1»)

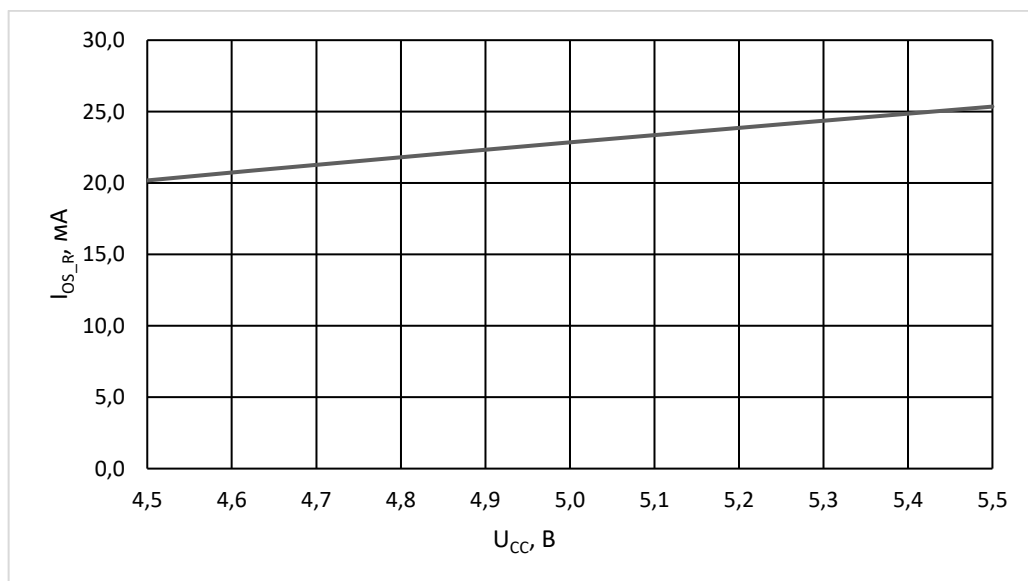


Рисунок 9 – Зависимость тока короткого замыкания верхнего плеча выхода приемника I_{OS_R} от напряжения источника питания при $T = 25$ °C

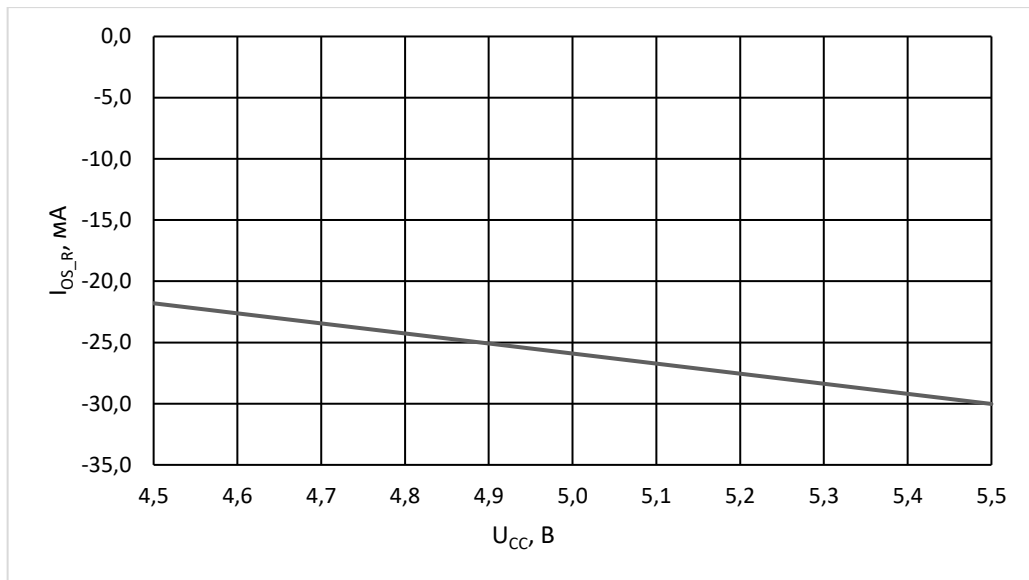


Рисунок 10 – Зависимость тока короткого замыкания нижнего плеча выхода приемника I_{OS_R} от напряжения источника питания при T = 25 °C

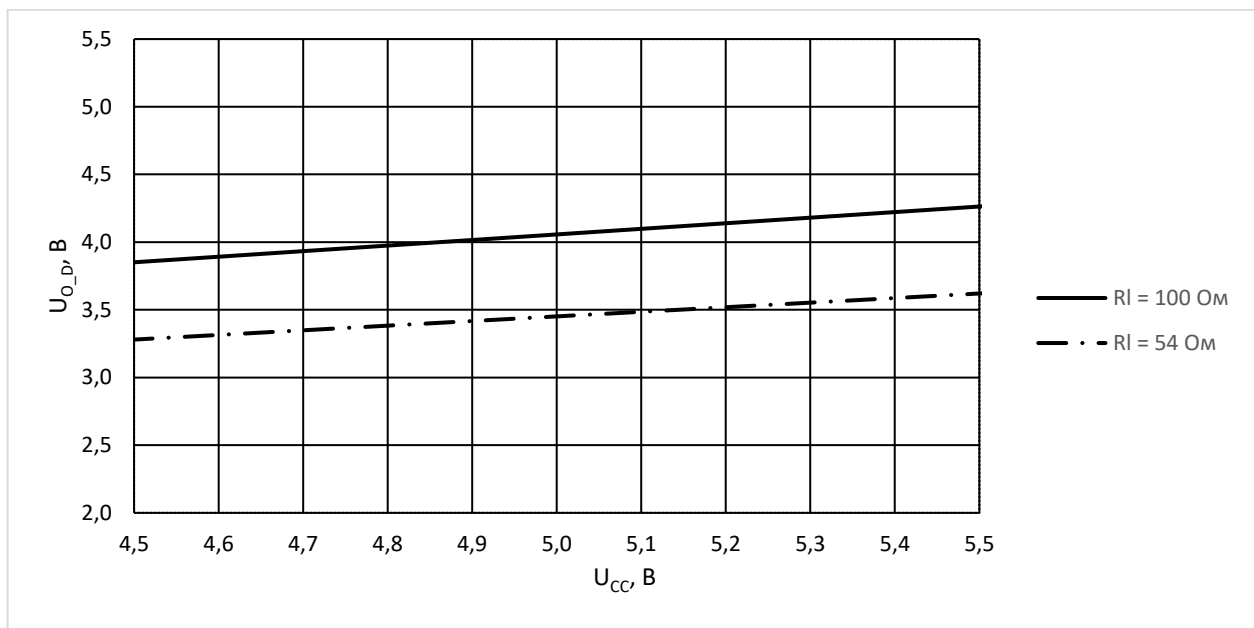


Рисунок 11 – Зависимость выходного дифференциального напряжения передатчика U_{O_D} от напряжения источника питания при T = 25 °C

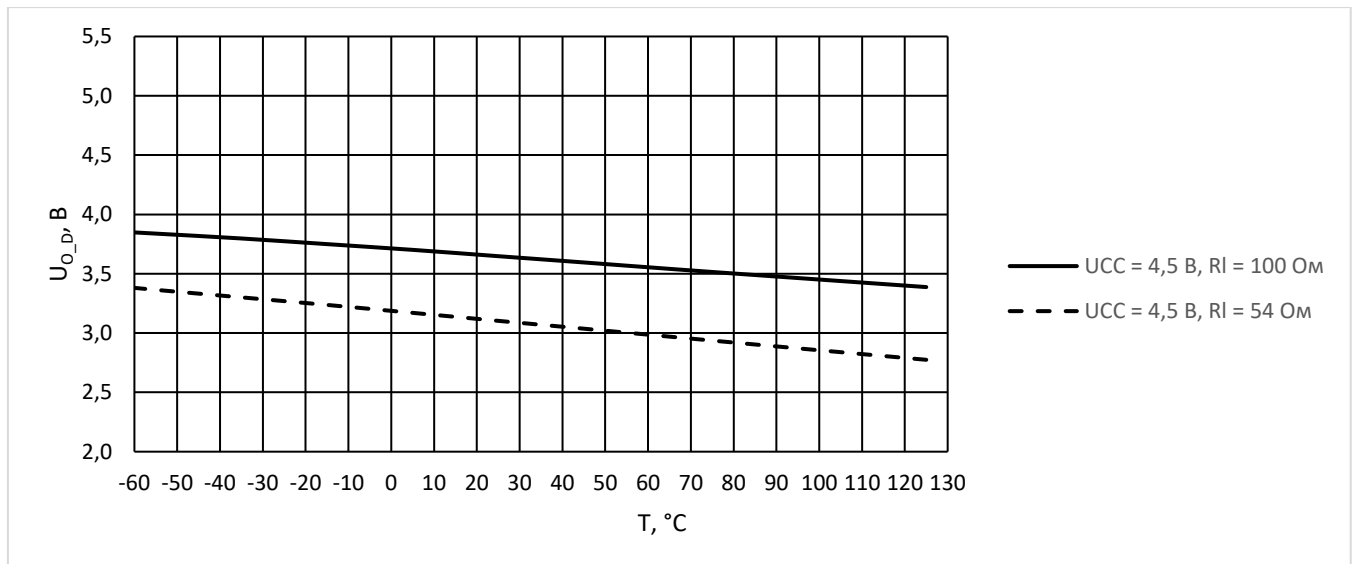


Рисунок 12 – Зависимость выходного дифференциального напряжения передатчика U_{o_D} от температуры при $U_{CC} = 4,5$ В

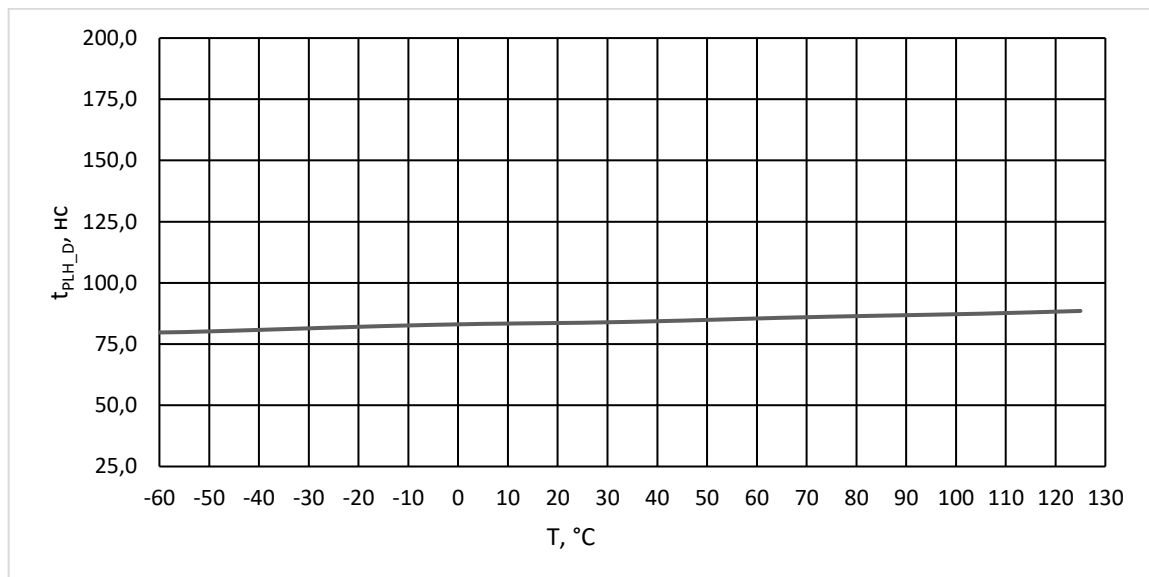


Рисунок 13 – Зависимость времени задержки распространения сигнала передатчика при включении t_{PLH_D} от температуры при $U_{CC} = 4,5$ В

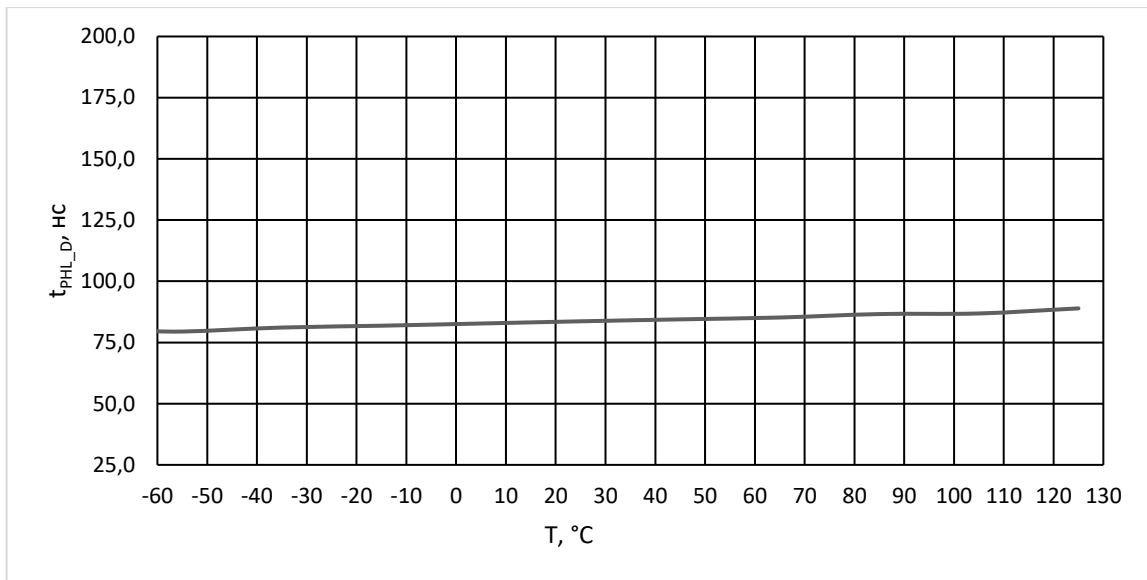


Рисунок 14 – Зависимость времени задержки распространения сигнала передатчика при выключении t_{PHL_D} от температуры при $U_{CC} = 4,5$ В

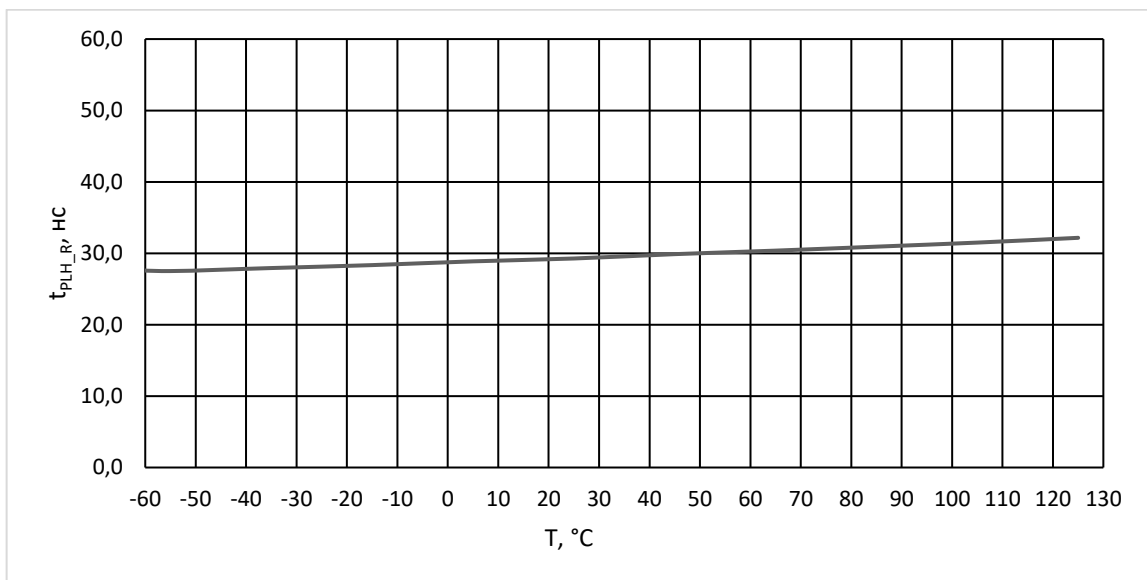


Рисунок 15 – Зависимость времени задержки распространения сигнала приемника при выключении t_{PLH_R} от температуры при $U_{CC} = 4,5$ В

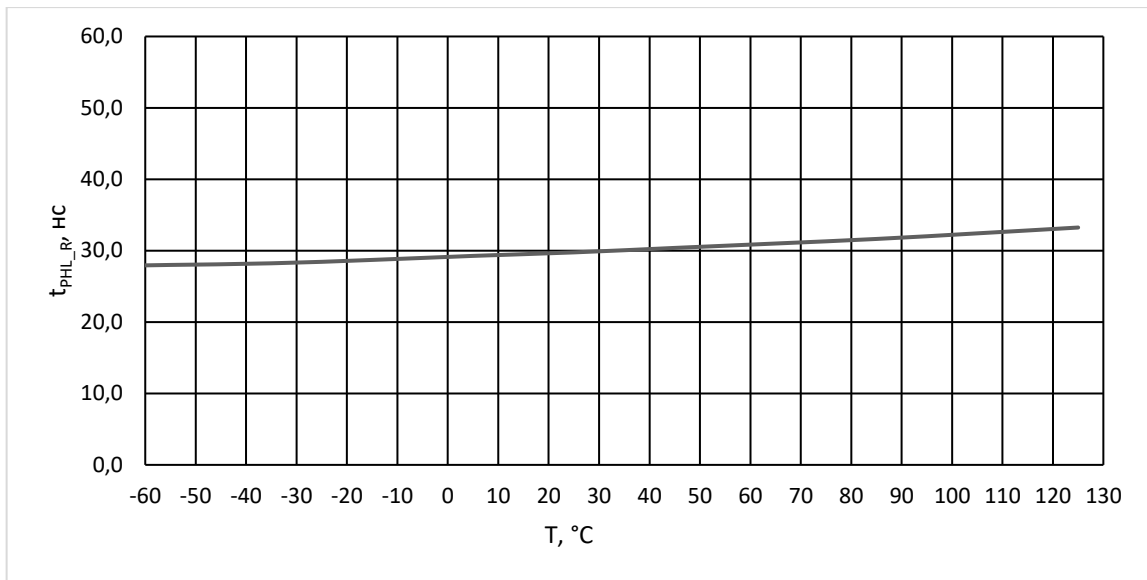


Рисунок 16 – Зависимость времени задержки распространения сигнала приемника при включении t_{PHL_R} от температуры при $U_{CC} = 4,5$ В

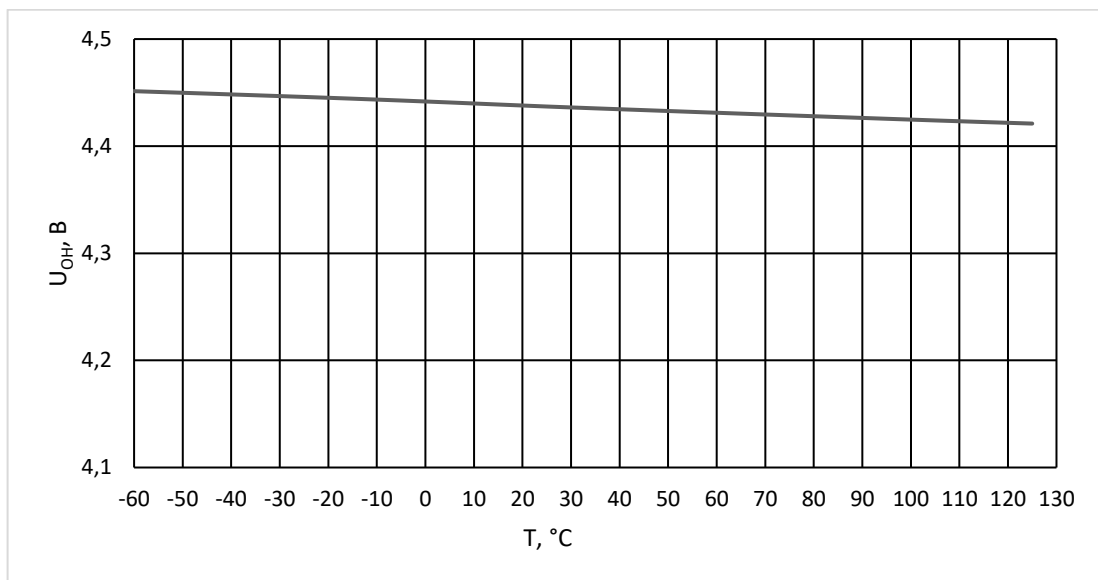


Рисунок 17 – Зависимость выходного напряжения высокого уровня приемника U_{OH} от температуры при $U_{CC} = 4,5$ В, $I_{OH} = -1$ мА

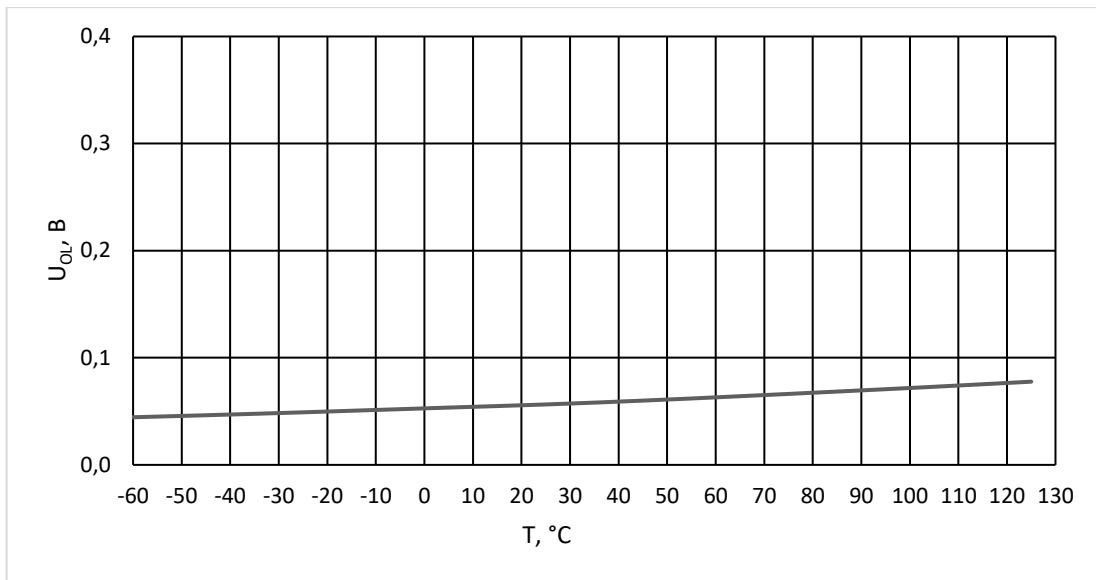


Рисунок 18 – Зависимость выходного напряжения низкого уровня приемника U_{OL} от температуры при $U_{CC} = 4,5$ В, $I_{OL} = 1$ мА

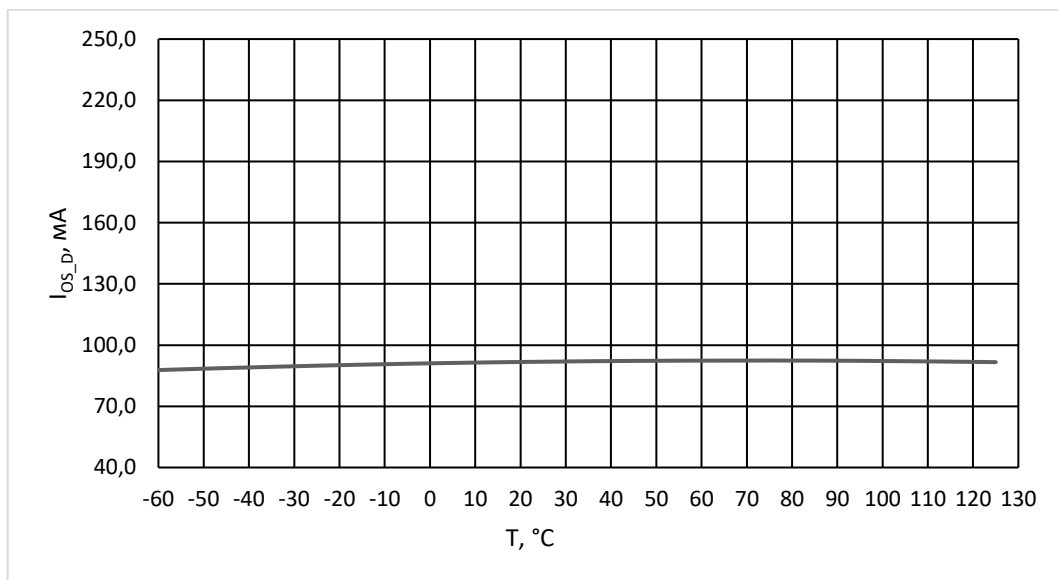


Рисунок 19 – Зависимость тока короткого замыкания выхода передатчика I_{OS_D} от температуры при $U_{AY}(U_{BZ}) = 12$ В, $U_{CC} = 5,5$ В

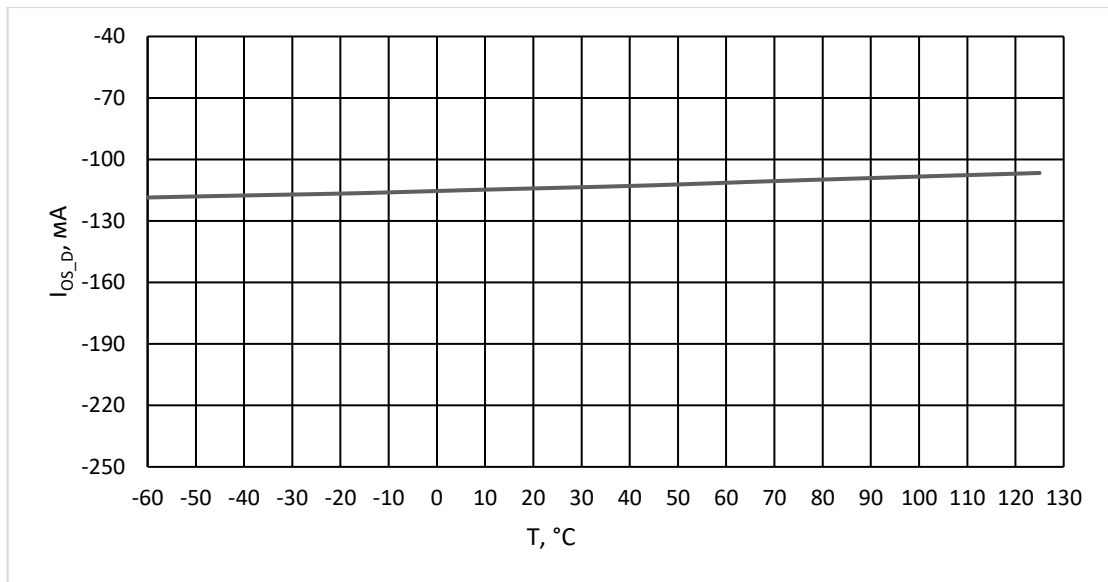


Рисунок 20 – Зависимость тока короткого замыкания выхода передатчика I_{0S_D} от температуры при $U_{AY}(U_{BZ}) = -7$ В, $U_{CC} = 5,5$ В

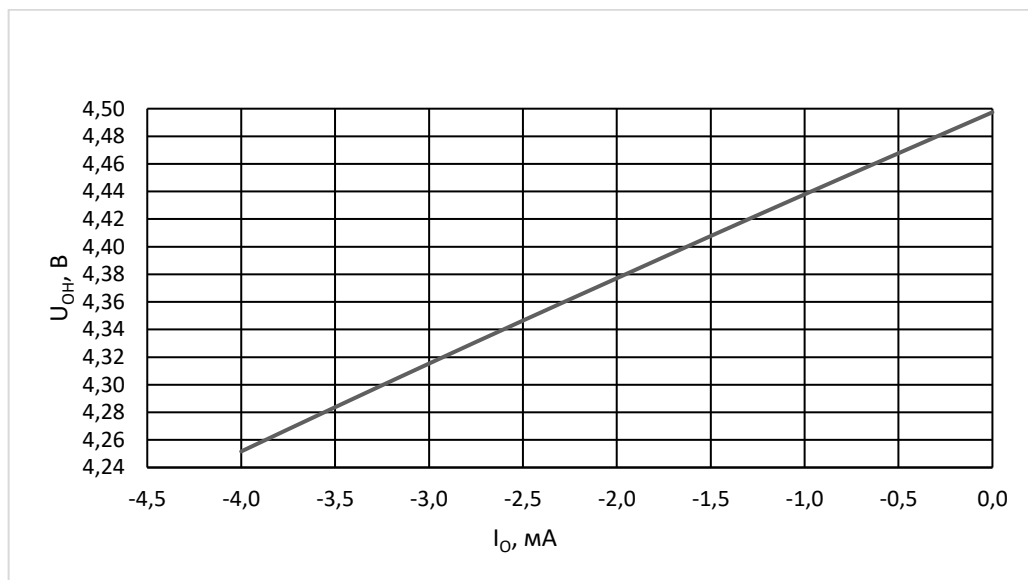


Рисунок 21 – Зависимость выходного напряжения высокого уровня приемника U_{0H} от выходного тока высокого уровня I_{0H} при $U_{CC} = 4,5$ В, $T = 25$ °С

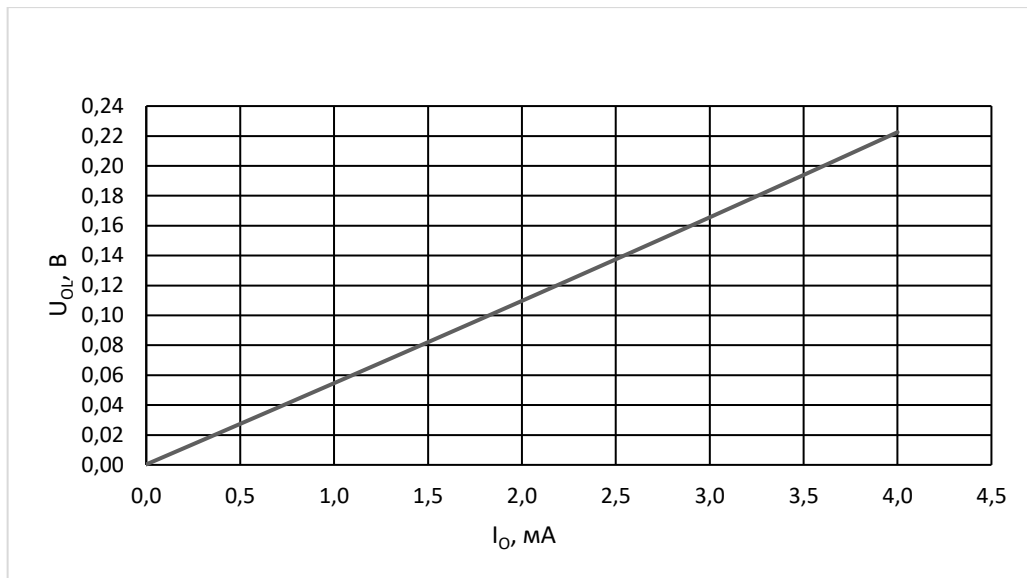


Рисунок 22 – Зависимость выходного напряжения низкого уровня приемника U_{OL} от выходного тока низкого уровня I_{OL} при $U_{CC} = 4,5$ В, $T = 25$ °С

9 Электрические параметры микросхемы

Таблица 4 – Электрические параметры микросхем при приемке и поставке

Наименование параметра, единица измерения, режим измерения	Буквенное обозначение параметра	Норма параметра		Температура среды, °С
		не менее	не более	
Выходное дифференциальное напряжение передатчика, В, при: $4,5 \leq U_{CC} \leq 5,5$ В, при: $R_L = 100$ Ом; $R_L = 54$ Ом	U_{OD}	3,0 2,0	U_{CC}	25, 125, – 60
Изменение выходного дифференциального напряжения передатчика, В	ΔU_{OD}	–	0,2	
Выходное синфазное напряжение передатчика, В, при: $R_L = 100$ Ом, $R_L = 54$ Ом	U_{OC}	–	3	
Изменение выходного синфазного напряжения передатчика, В, при: $R_L = 100$ Ом; $R_L = 54$ Ом	ΔU_{OC}	–	0,2	
Выходное напряжение высокого уровня приемника, В, при: $I_{OH} = -1$ мА	U_{OH}	$U_{CC} - 0,6$	–	
Выходное напряжение низкого уровня приемника, В, при: $I_{OL} = 1$ мА	U_{OL}	–	0,4	
Ток потребления, мА, при: $U_{nRE} = 0$ В, $U_{DE} = U_{CC}$, без нагрузки $U_{nRE} = U_{CC}$, $U_{DE} = U_{CC}$, без нагрузки $U_{nRE} = 0$ В, $U_{DE} = 0$ В	I_{CC}	–	1,8	
Ток потребления в состоянии «Выключено», мкА (приемник и передатчик выключены), при: $U_{nRE} = U_{CC}$, $U_{DE} = 0$ В	I_{SHDN}	–	20	
Входной ток высокого/низкого уровня, мкА, на выводах nRE, DE и DI	I_{IH} I_{IL}	– 1	1	
Ток утечки на входе приемника, мкА	I_{L_R}	– 100	125	
Ток короткого замыкания выхода передатчика, мА, при: $7 \text{ В} \leq U_{AY}(U_{BZ}) \leq 12 \text{ В}$ при: $-7 \text{ В} \leq U_{AY}(U_{BZ}) \leq 0$	I_{OS_D}	40 – 250	250 – 40	
Минимальный ток короткого замыкания передатчика, мА, при: $U_{CC} - 1 \text{ В} \leq U_{AY}(U_{BZ}) \leq 12 \text{ В}$ при: $-7 \text{ В} \leq U_{AY}(U_{BZ}) \leq 1 \text{ В}$	I_{OSF_D}	40 –	– – 40	

Наименование параметра, единица измерения, режим измерения	Буквенное обозначение параметра	Норма параметра		Температура среды, °С
		не менее	не более	
Выходной ток приемника в состоянии «Выключено», мкА	I _{OZ_R}	- 1	1	25, 125, - 60
Ток короткого замыкания выхода приемника, мА, при: $0\text{ В} \leq U_{\text{RO}} < U_{\text{CC}}$	I _{OS_R}	- 110	110	
Время задержки распространения сигнала приемника при включении/выключении, нс	t _{PLH_R} t _{PHL_R}	-	60	
Разность задержек распространения сигнала приемника, нс, t _{PLH_R} - t _{PHL_R}	t _{SKEW_R}	-	30	
Время задержки распространения сигнала приемника при переходе из состояния «Выключено» в состояние высокого/низкого уровня, мкс, при: $U_{\text{DE}} = 0\text{ В}$ (передатчик выключен)	t _{PZH_R(SHDN)} t _{PZL_R(SHDN)}	-	5,5	
Время задержки распространения сигнала передатчика при переходе из состояния «Выключено» в состояние высокого/низкого уровня, нс, при: $U_{\text{nRE}} = 0\text{ В}$ (приемник включен)	t _{PZH_D} t _{PZL_D}	-	2500	
Время задержки распространения сигнала передатчика при переходе из состояния высокого/низкого уровня в состояние «Выключено», нс, при: $U_{\text{nRE}} = 0\text{ В}$ (приемник включен)	t _{PHZ_D} t _{PLZ_D}	-	100	
Время задержки распространения сигнала передатчика при переходе из состояния «Выключено» в состояние высокого/низкого уровня, мкс, при: $U_{\text{nRE}} = U_{\text{CC}}$ (приемник выключен)	t _{PZH_D(SHDN)} t _{PZL_D(SHDN)}	-	5,5	
Время задержки распространения сигнала передатчика при включении/ выключении, нс, при: $C_L = 50\text{ пФ}$, $R_L = 54\text{ Ом}$	t _{PLH_D} t _{PHL_D}	25	200	
Разность задержек распространения сигнала передатчика, нс, t _{PLH_D} - t _{PHL_D}	t _{SKEW_D}	-	80	
Время нарастания/спада дифференциального выходного напряжения передатчика, нс, при: $C_L = 50\text{ пФ}$, $R_L = 54\text{ Ом}$	t _r t _f	25	200	

Микросхемы должны быть устойчивы к воздействию статического электричества с потенциалом не менее 2 000 В.

10 Предельно-допустимые характеристики микросхемы

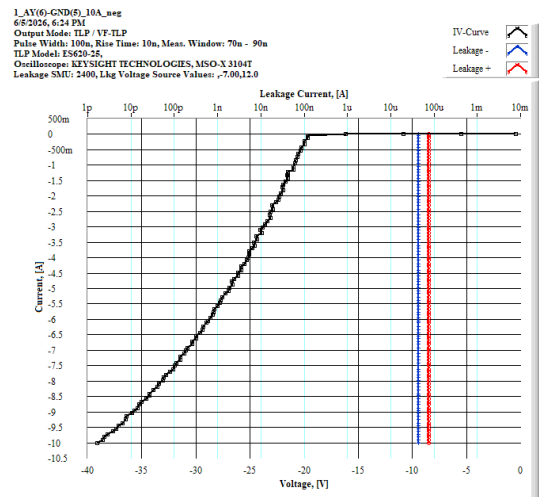
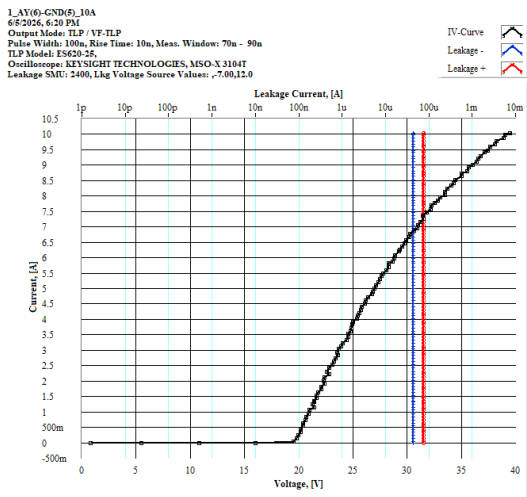
Таблица 5 – Предельно-допустимые и предельные режимы эксплуатации микросхем

Наименование параметра, единица измерения	Буквенное обозначение параметра	Норма параметра			
		Предельно- допустимый режим		Предельный режим	
		не менее	не более	не менее	не более
Напряжение источника питания, В	U_{CC}	4,5	5,5	–	6,0
Входное напряжение низкого уровня, В	U_{IL}	0	0,8	–0,3	–
Входное напряжение высокого уровня, В	U_{IH}	2,4	U_{CC}	–	$U_{CC} + 0,3$
Входное напряжение приемника, В	U_{LR}	–7	12	–8	13
Дифференциальное пороговое напряжение приемника, мВ, при: $-7В < U_{LR} < 12 В$	U_{TH}	–200	–50	–	–
Выходной ток высокого уровня, мА, на выходе приемника	I_{OH}	–1,0	–	–4,0	–
Выходной ток низкого уровня, мА, на выходе приемника	I_{OL}	–	1,0	–	4,0
Скорость передачи данных, Кбит/с	f_{DR}	–	2500	–	–
Примечание – Не допускается одновременное воздействие нескольких предельных режимов					

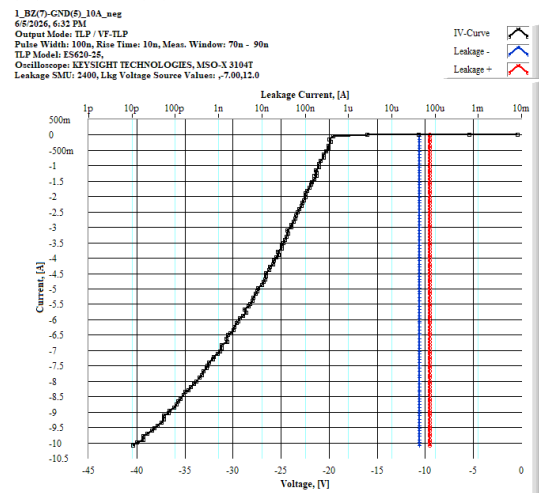
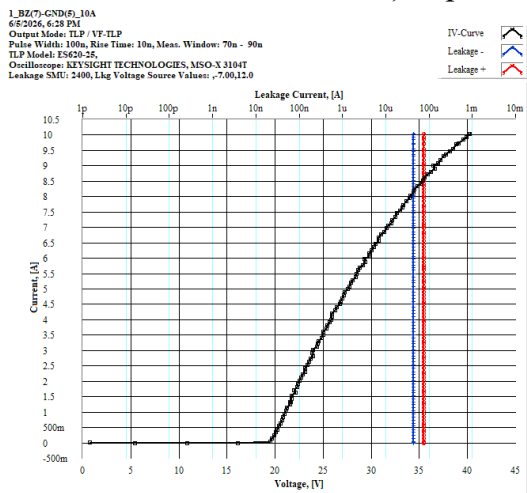
11 Справочные параметры

Таблица 6 – Справочные параметры микросхемы

Наименование параметра, единица измерения	Буквенное обозначение параметра	Норма параметра		Температура среды, °С
		не менее	не более	
Устойчивость к воздействию статического электричества по модели человеческого тела (ESD HBM), кВ, AY(6) – GND(5), BZ(7) – GND(5)	–	–15*	15*	–
* По методу TLP (Transmission-Line Pulse)				



а) пара выводов AY(6)-GND(5)



б) пара выводов BZ(6)-GND(5)

Рисунок 23 – Результаты исследования на стойкость к электростатическому разряду по методу TLP

12 Габаритный чертеж

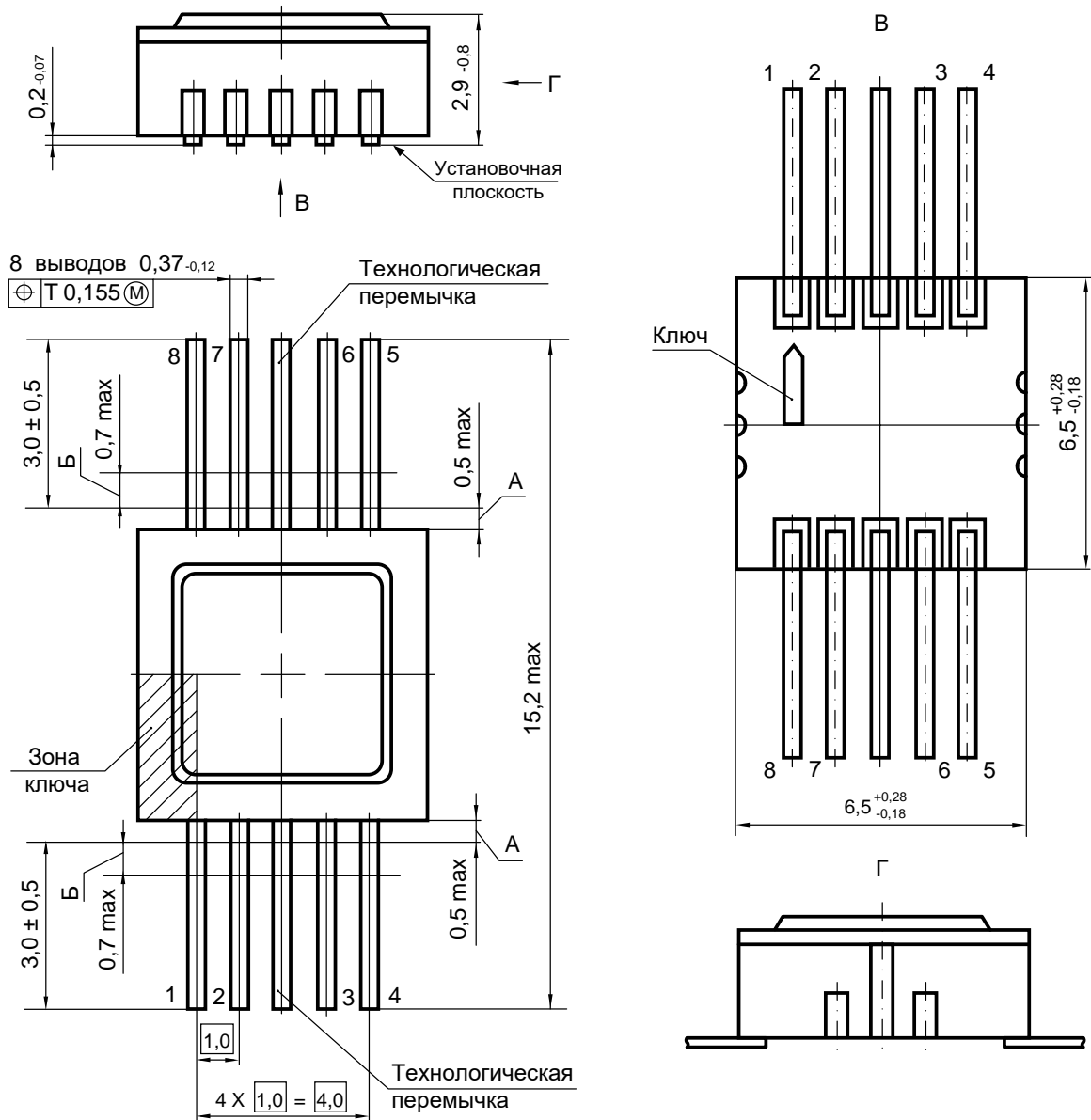


Рисунок 24 – Габаритный чертеж микросхемы в корпусе H02.8-1B

13 Информация для заказа

Обозначение	Маркировка	Тип корпуса	Температурный диапазон, °С
К5559ИН26У	34075	Н02.8-1В	от -60 до 125

Условное обозначение микросхем при заказе в договоре на поставку и в конструкторской документации другой продукции должно состоять из:

- наименование изделия – микросхема;
- обозначения типа (типономинала);
- обозначения технических условий ТСКЯ.431000.002ТУ;
- обозначения спецификации ТСКЯ.431323.046СП.

Пример обозначения микросхем:

Микросхема К5559ИН26У – ТСКЯ.431000.002ТУ, ТСКЯ.431323.046СП.

